

**Variable Top Feed, Safety Stitch
Industrial Sewing Machine**

上下差動送り付インターロックミシン

MOR-3900**Subclasses****PARTS LIST****HOW TO MAKE USE OF THIS PARTS LIST**

1. As to "#01" and "#02" refer to the "Note" given at the bottom of the respective pages.
2. Codes on the "Qty" column
 - Each numeral indicates the number of parts required.
 - "0.1" and "2.5" indicate the length (in meters) of the respective parts.
3. Parentheses mean that the corresponding part is a subpart that constructs an assembly part.
4. Dotted lines on the Figures indicate assembly parts.

パーツリストご利用に際して

1. リストページの#01、#02等の印は、ページ下の"注記"の説明をご参照下さい。
2. 数量欄の数字は、個数を表し、0.1、2.5等の数値は、長さ(単位メートル)を表します。
3. 数量欄の()は、組部品を構成している子部品であることを意味します。
4. イラストページの-----枠は、組構成であることを意味します。

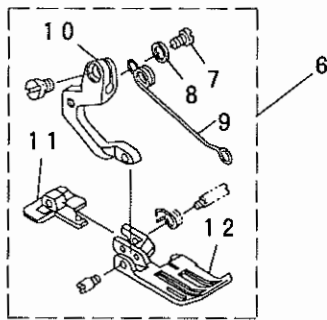
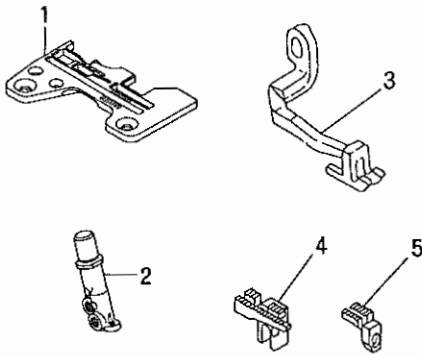
CONTENTS

目 次

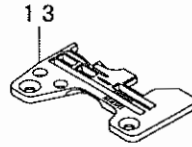
1. MOR-3916-BE4-300, MOR-3916E-BE4-300	1
2. MOR-3916-DD4-300, MOR-3916E-DD4-300	1
3. MOR-3916-DF4-300, MOR-3916E-DF4-300	1
4. MOR-3916-DD6-300, MOR-3916E-DD6-300	2
5. MOR-3916-DE6-300, MOR-3916E-DE6-300	2
6. MOR-3916-DF6-300, MOR-3916E-DF6-300	2
7. MOR-3916-FF6-300, MOR-3916E-FF6-300	3
8. MOR-3916-RH6-30H, MOR-3916E-RH6-30H	3
9. MOR-3916-FF6-50H, MOR-3916E-FF6-50H	4
10. MOR-3916-FH6-50H, MOR-3916E-FH6-50H	5
11. MOR-3916-FF6-60H, MOR-3916E-FF6-60H	6
12. MOR-3916-FH6-60H, MOR-3916E-FH6-60H	7
13. MOR-3943-DBD6-307, MOR-3943E-DBD6-307	8
14. MOR-3943-FBD6-307, MOR-3943E-FBD6-307	9
15. MOR-3943-BBD6-30H, MOR-3943E-BBD6-30H	10
16. MOR-3943-DBD6-30H, MOR-3943E-DBD6-30H	11
17. MOR-3943-FBD6-30H, MOR-3943E-FBD6-30H	12
18. THREAD STAND COMPONENTS (FOR MOR-3943)	13
糸立装置関係 (MOR-3934用)	
19. MOR-3916-DD4-320, MOR-3916E-DD4-320	14
20. MOR-3916-DE4-320, MOR-3916E-DE4-320	14

21. MOR-3916-DE6-320, MOR-3916E-DE6-320	15
22. MOR-3916-DF6-320, MOR-3916E-DF6-320	15
23. MOR-3916-FF6-320, MOR-3916E-FF6-320	16
24. MOR-3916-DD4-330/M075, MOR-3916E-DD4-330/M075	17
25. MOR-3916-DE4-330/M075, MOR-3916E-DE4-330/M075	17
26. MOR-3916-DE6-330/M075, MOR-3916E-DE6-330/M075	18
27. MOR-3916-DF6-330/M075, MOR-3916E-DF6-330/M075	18
28. MOR-3916-FF6-330/M075, MOR-3916E-FF6-330/M075	19
 NUMERICAL INDEX OF PARTS	 20
索引	

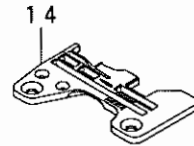
1. MOR-3916-BE4-300
MOR-3916E-BE4-300



2. MOR-3916-DD4-300
MOR-3916E-DD4-300



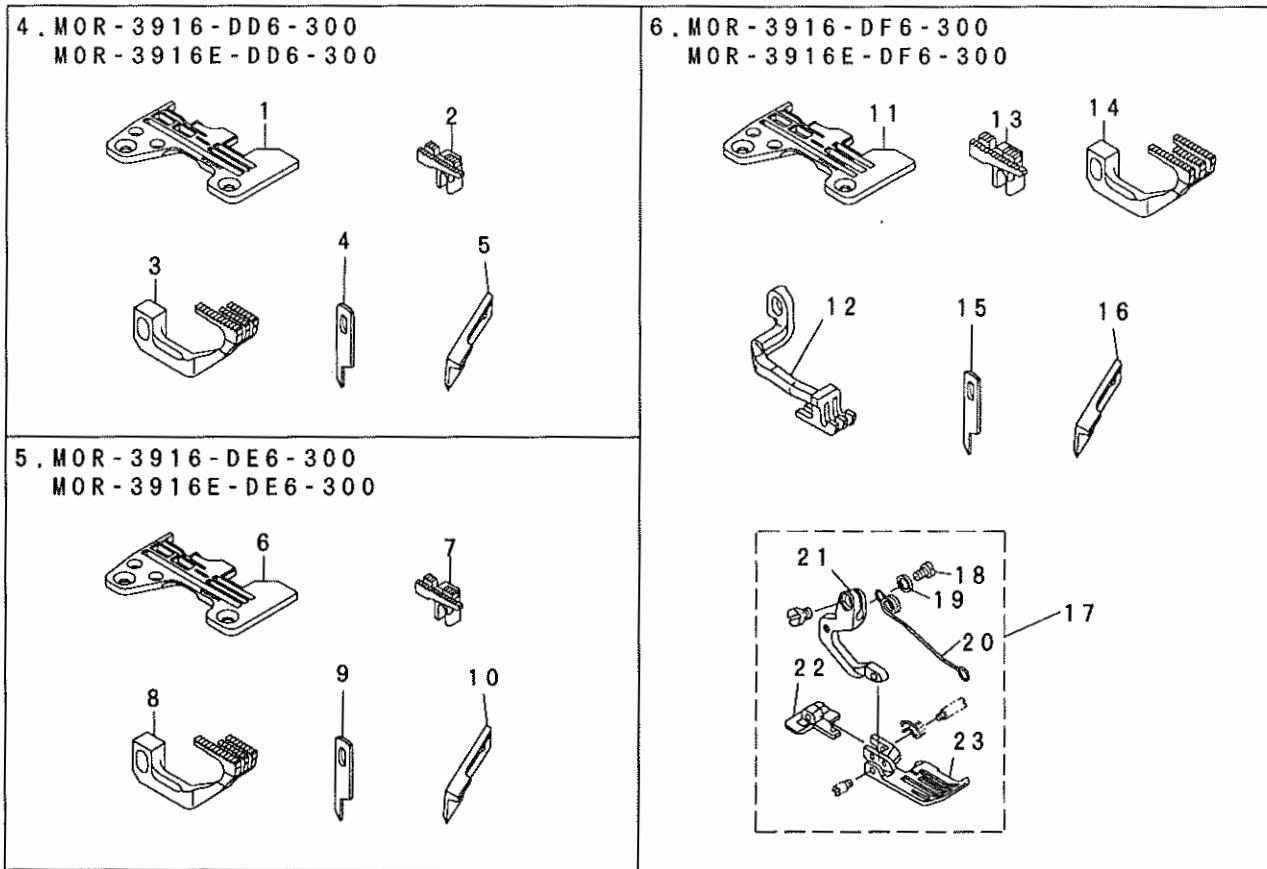
3. MOR-3916-DF4-300
MOR-3916E-DF4-300



REF. NO	NOTE	PART NO.	DESCRIPTION	キ ャ ム イ	Qty
1		R4505-JOE-D00	THROAT PLATE	ハリタ	1
2		121-50009	CHAIN LOOPER NEEDLE CLAMP	ニジ ユウカンハリトメ	1
3		119-37000	TOP FEED DOG	ウラオクリハ	1
4		118-82602	MAIN FEED DOG	シエオクリハ	1
5		118-87304	AUXILIARY FEED DOG	ホシ ヨオクリハ	1
6		119-32753	PRESSER FOOT ASM.	オサエ クミ	1
7		SS-7080520-SP	SCREW 1/8-44 L=4.9	マルヒラネジ 1/8-44 L=4.9	(1)
8		WP-0371026-SD	WASHER 3.7X7X1	ヒラサ カネ 3.7X7X1	(1)
9		119-31102	PRESSER FOOT SPRING	オサエセンハネ	(1)
10		119-25203	PRESSER FOOT HINGE	オサエヒンジ	(1)
11		119-29601	REAR PRESSER FOOT	ウシロオサエ	(1)
12		119-26607	PRESSER FOOT	オサエ	(1)
13		R4508-JOD-D00	THROAT PLATE	ハリタ	1
14		R4508-JOF-D00	THROAT PLATE	ハリタ	1

NOTE (注記)

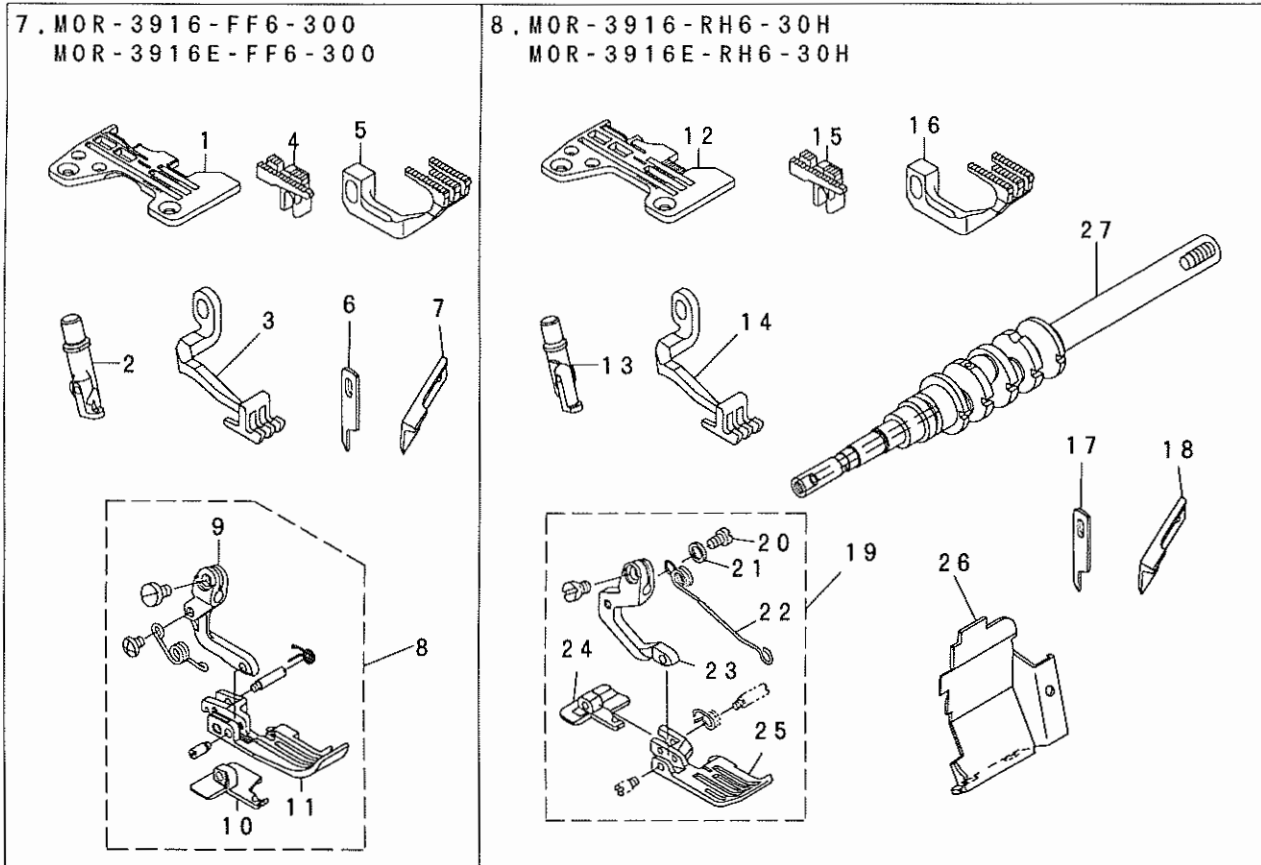
*ALL PARTS NOT MENTIONED ABOVE ARE SAME AS THOSE OF MOR-3916-DE4-300 OR MOR-3916E-DE4-300.
上記以外の部品は、MOR-3916-DE4-300またはMOR-3916E-DE4-300と共通です。



REF. NO	NOTE	PART NO.	DESCRIPTION	キ	コ	メ	イ	Qty
1		R4608-J0D-D00	THROAT PLATE	ハリイタ				1
2		118-82909	MAIN FEED DOG	シユオクリハ'				1
3		121-73209	DIFFERENTIAL FEED DOG	フクオクリハ'				1
4	#01	118-45609	KNIFE	ヒラメス				1
5	#02	118-45807	UPPER KNIFE	ウラメス				1
6		R4608-J0E-D00	THROAT PLATE	ハリイタ				1
7		118-82909	MAIN FEED DOG	シユオクリハ'				1
8		121-73209	DIFFERENTIAL FEED DOG	フクオクリハ'				1
9	#01	118-45609	KNIFE	ヒラメス				1
10	#02	118-45807	UPPER KNIFE	ウラメス				1
11		R4608-J0F-D00	THROAT PLATE	ハリイタ				1
12		119-37109	TOP FEED DOG	ウラオクリハ'				1
13		119-87708	MAIN FEED DOG	シユオクリハ'				1
14		121-73308	DIFFERENTIAL FEED DOG	フクオクリハ'				1
15	#01	118-45609	KNIFE	ヒラメス				1
16	#02	118-45807	UPPER KNIFE	ウラメス				1
17		119-32951	PRESSER FOOT ASM.	オサエ クミ				1
18		SS-7080520-SP	SCREW 1/8-44 L=4.9	ワルヒラネシ'	1/8-44	L=4.9		(1)
19		WP-0371026-SD	WASHER 3.7X7X1	ヒラサ' カ' ネ	3.7X7X1			(1)
20		119-31201	PRESSER FOOT SPRING	オサエセンハ' ネ				(1)
21		119-25302	PRESSER FOOT HINGE	オサエヒソツ'				(1)
22		119-29809	REAR PRESSER FOOT	ウシロオサエ				(1)
23		119-26805	PRESSER FOOT	オサエ				(1)

NOTE (注記) #01.....FOR DOMESTIC USE 国内用
 #02.....FOR EXPORT 輸出用

*ALL PARTS NOT MENTIONED ABOVE ARE SAME AS THOSE OF MOR-3916-DE4-300 OR MOR-3916E-DE4-300.
 上記以外の部品は、MOR-3916-DE4-300 またはMOR-3916E-DE4-300 と共通です。



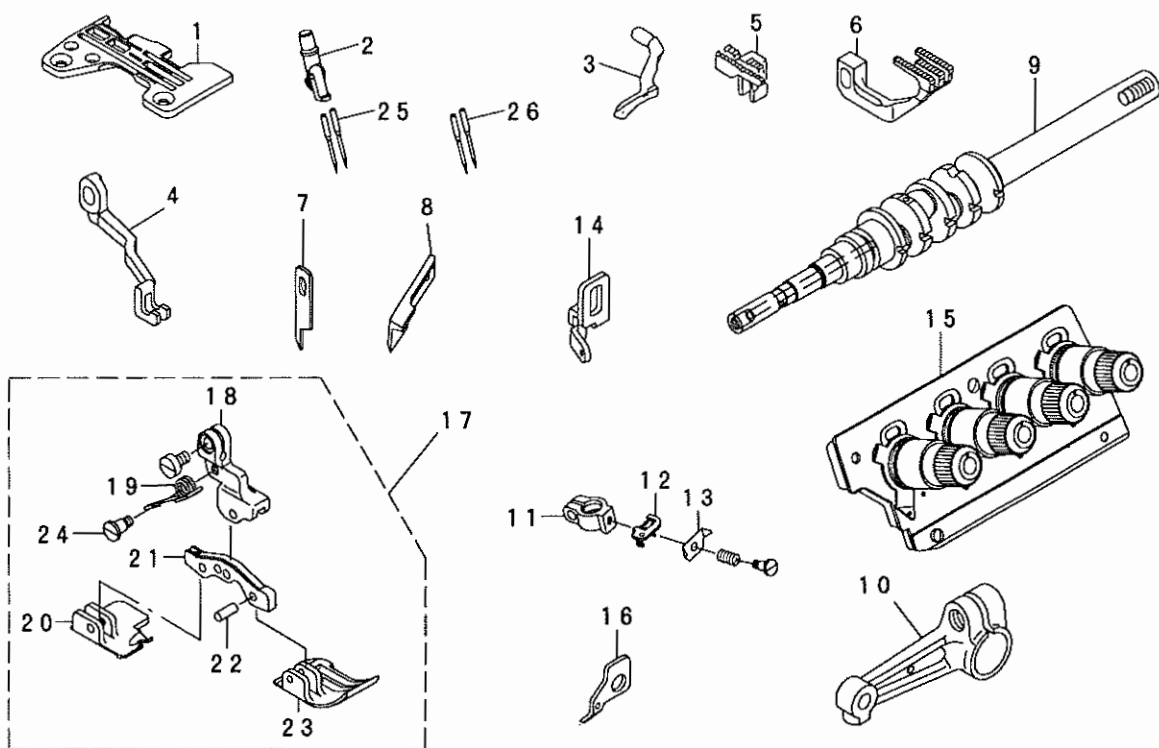
REF. NO	NOTE	PART NO.	DESCRIPTION	ヒョウメイ	Qty
1		R4612-JOF-D00	THROAT PLATE	ハリイタ	1
2		121-50306	NEEDLE CLAMP, CHAIN LOOPER	ニジ' ユウカンハリト' メ	1
3		123-30114	TOP FEED DOG	ウツオクリハ'	1
4		118-84004	MAIN FEED DOG	シユオクリハ'	1
5		121-73308	DIFFERENTIAL FEED DOG	フクオクリハ'	1
6	#01	118-45609	KNIFE	ヒラメス	1
7	#02	118-45807	UPPER KNIFE	ウツメス	1
8		123-20552	PRESSER FOOT ASM.	オサエ(クミ)	1
9		123-20701	PRESSER FOOT HINGE	オサエヒンジ'	(1)
10		123-20602	REAR PRESSER FOOT	ウツロオサエ	(1)
11		123-20503	PRESSER FOOT	オサエ	(1)
12		R4617-JOH-D00	THROAT PLATE	ハリイタ	1
13		121-50405	NEEDLE CLAMP, CHAIN LOOPER	ニジ' ユウカンハリト' メ	1
14		119-37109	TOP FEED DOG	ウツオクリハ'	1
15		118-84004	MAIN FEED DOG	シユオクリハ'	1
16		121-73308	DIFFERENTIAL FEED DOG	フクオクリハ'	1
17	#01	118-45609	KNIFE	ヒラメス	1
18	#02	118-45807	UPPER KNIFE	ウツメス	1
19		119-33157	PRESSER FOOT ASM.	オサエ クミ	1
20		SS-7080520-SP	SCREW 1/8-44 L=4.9	マルヒラネジ' 1/8-44 L=4.9	(1)
21		WP-0371026-SD	WASHER 3.7X7X1	ヒラサ' カ' ネ 3.7X7X1	(1)
22		119-31201	PRESSER FOOT SPRING	オサエセンカ' ネ	(1)
23		119-25302	PRESSER FOOT HINGE	オサエヒンジ'	(1)
24		119-30005	REAR PRESSER FOOT	ウツロオサエ	(1)
25		119-27001	PRESSER FOOT	オサエ	(1)
26		121-47906	CLOTH WASTE COVER	ヌノクス' カハ' -	1
27		123-03103	MAIN SHAFT	シュジ' ク	1

NOTE (注記) #01.....FOR DOMESTIC USE
#02.....FOR EXPORT

国内用
輸出用

*ALL PARTS NOT MENTIONED ABOVE ARE SAME AS THOSE OF MOR-3916-DE4-300 OR MOR-3916E-DE4-300.
上記以外の部品は、MOR-3916-DE4-300 またはMOR-3916E-DE4-300 と共通です。

9. MOR-3916-FF6-50H
MOR-3916E-FF6-50H



REF. NO	NOTE	PART NO.	DESCRIPTION	ヒョウメイ	Qty
1		R4612-J0F-F00	THROAT PLATE	ハリイタ	1
2		121-50306	NEEDLE CLAMP, CHAIN LOOPER	ニジ' ユカソハリト' メ	1
3		119-91908	UPPER LOOPER	ウツル-ハ'	1
4		123-30205	TOP FEED DOG	ウエオクリハ'	1
5		118-83006	MAIN FEED DOG	シユオクリハ'	1
6		121-73506	DIFFERENTIAL FEED DOG	フクオクリハ'	1
7	#01	118-45609	KNIFE	ヒラメス	1
8	#02	118-45807	UPPER KNIFE	ウラメス	1
9		123-03103	MAIN SHAFT	シユツ' ク	1
10		121-22800	UPPER LOOPER ARM B	ウエ ル-ハ' - ウテ' B	1
11		123-04309	NEEDLE CLAMP HOLDER	ハリトメダ' キ	1
12		123-04408	NEEDLE THREAD PRESSER GUIDE	ハリトオサエイトアンナイ	1
13		123-04507	NEEDLE THREAD PRESSER PLATE	ハリトオサエイト	1
14		123-04804	TAKE-UP LEVER GUIDE, CHAIN LOOP	ニジ' ユカソハリトテンビ' ソガ' イト'	1
15		121-80865	THREAD GUIDE PLATE ASM.	イトアンナイハ' ソクミ	1
16		123-04606	TAKE-UP LEVER GUIDE	ハリトテンビ' ソガ' イト'	1
17		123-20958	PRESSER FOOT ASM.	ダ' ソマイオサエ(クミ)	1
18		123-20800	PRESSER FOOT HINGE ARM	ダ' ソマイヨウヒソツ' ウテ'	(1)
19		121-68506	PRESSER FOOT ARM SPRING	ダ' ソマイヨウオサエウテ' ハ' ネ	(1)
20		121-65908	REAR PRESSER FOOT	ウツロオサエ	(1)
21		121-68407	PRESSER FOOT HINGE	ダ' ソマイヨウオサエヒソツ'	(1)
22		119-30708	PRESSER FOOT HINGE PIN	オサエヒソツ' ツ' ク	(3)
23		123-20909	PRESSER FOOT	マエオサエ	(1)
24		B1514-816-000	SCREW	オサエウテ' ハ' ネトリツクネジ'	(1)
25		MDC-270B1600	NEEDLE DCX27 #16	ハリ DCX27 #16	2
26	#03	MC-0336010-00	NEEDLE B-27 NM100	ハリ B-27 100	2

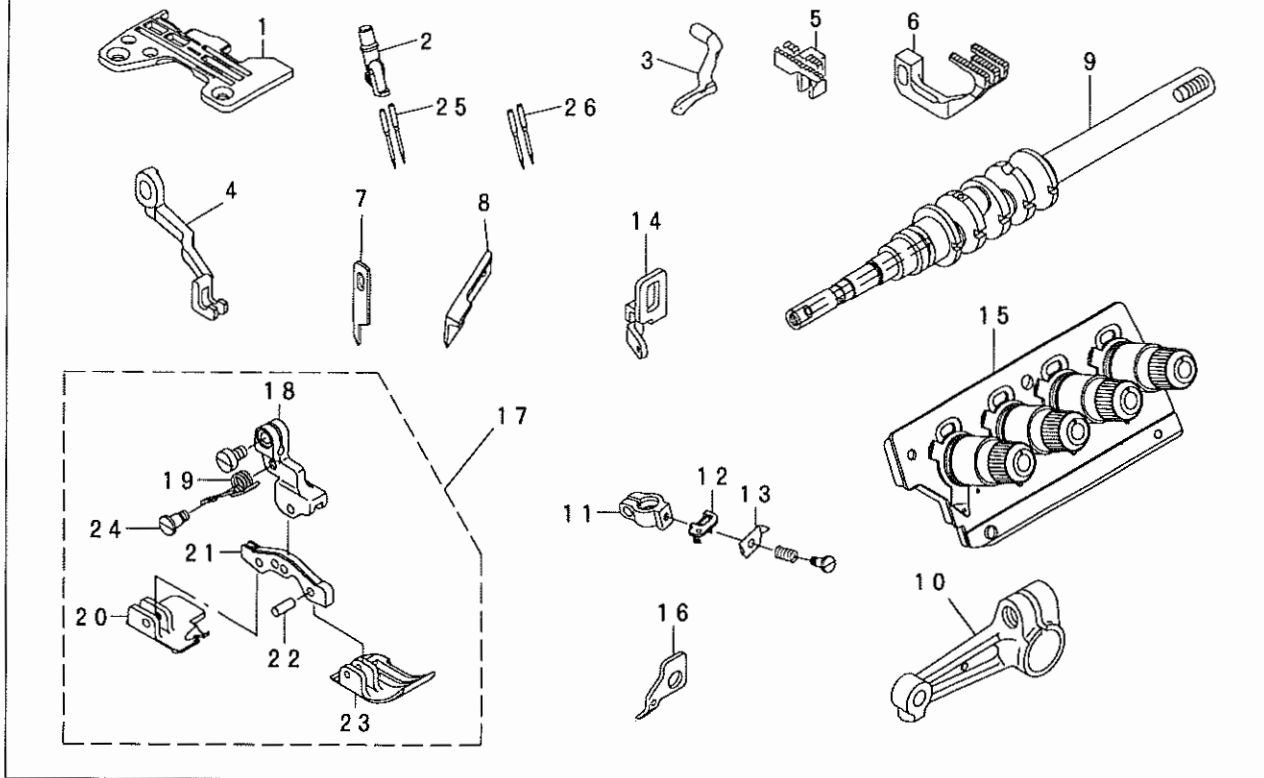
NOTE (注記)

#01.....FOR DOMESTIC USE
#02.....FOR EXPORT
#03.....FOR JE

国内用
輸出用
JE用

*ALL PARTS NOT MENTIONED ABOVE ARE SAME AS THOSE OF MOR-3916-DE4-300 OR MOR-3916E-DE4-300.
上記以外の部品は、MOR-3916-DE4-300 または MOR-3916E-DE4-300 と共通です。

10. MOR-3916-FH6-50H
MOR-3916E-FH6-50H



REF. NO	NOTE	PART NO.	DESCRIPTION	ヒ ッ メ イ	Qty
1		R4612-JOH-G00	THROAT PLATE	ハリタ	1
2		121-50306	NEEDLE CLAMP, CHAIN LOOPER	ニジ ユカソハリト' X	1
3		119-91908	UPPER LOOPER	ウツルハ' -	1
4		123-30205	TOP FEED DOG	ウエオクリハ'	1
5		118-83006	MAIN FEED DOG	シユオクリハ'	1
6		121-73506	DIFFERENTIAL FEED DOG	フクオクリハ'	1
7	#01	118-45609	KNIFE	ヒラメス	1
8	#02	118-45807	UPPER KNIFE	ウツメス	1
9		123-03103	MAIN SHAFT	シユシ'ク	1
10		121-22800	UPPER LOOPER ARM B	ウエ ルハ' - ウデ' B	1
11		123-04309	NEEDLE CLAMP HOLDER	ハリトメダ'キ	1
12		123-04408	NEEDLE THREAD PRESSER GUIDE	ハリトオサエイトアソナイ	1
13		123-04507	NEEDLE THREAD PRESSER PLATE	ハリトオサエイタ	1
14		123-04804	TAKE-UP LEVER GUIDE, CHAIN LOOP	ニジ ユカソハリトデンビ' ソガ' イト'	1
15		121-80865	THREAD GUIDE PLATE ASM.	イトアソナイハ'ソクミ	1
16		123-04606	TAKE-UP LEVER GUIDE	ハリトデンビ' ソガ' イト'	1
17		123-20958	PRESSER FOOT ASM.	ダ' ソスイオサエ(クミ)	1
18		123-20800	PRESSER FOOT HINGE ARM	ダ' ソスイヨウヒンシ' ウデ'	(1)
19		121-68506	PRESSER FOOT ARM SPRING	ダ' ソスイヨウオサエウデ' ハ' ネ	(1)
20		121-65908	REAR PRESSER FOOT	ウツロオサエ	(1)
21		121-68407	PRESSER FOOT HINGE	ダ' ソスイヨウオサエヒンシ'	(1)
22		119-30708	PRESSER FOOT HINGE PIN	オサエヒンシ' シ'ク	(3)
23		123-20909	PRESSER FOOT	マエオサエ	(1)
24		B1514-816-000	SCREW	オサエウデ' ハ' ネ トリツケネジ'	(1)
25		MDC-270B1600	NEEDLE DCX27 #16	ハリ DCX27 #16	2
26	#03	MC-0336010-00	NEEDLE B-27 NM100	ハリ B-27 100	2

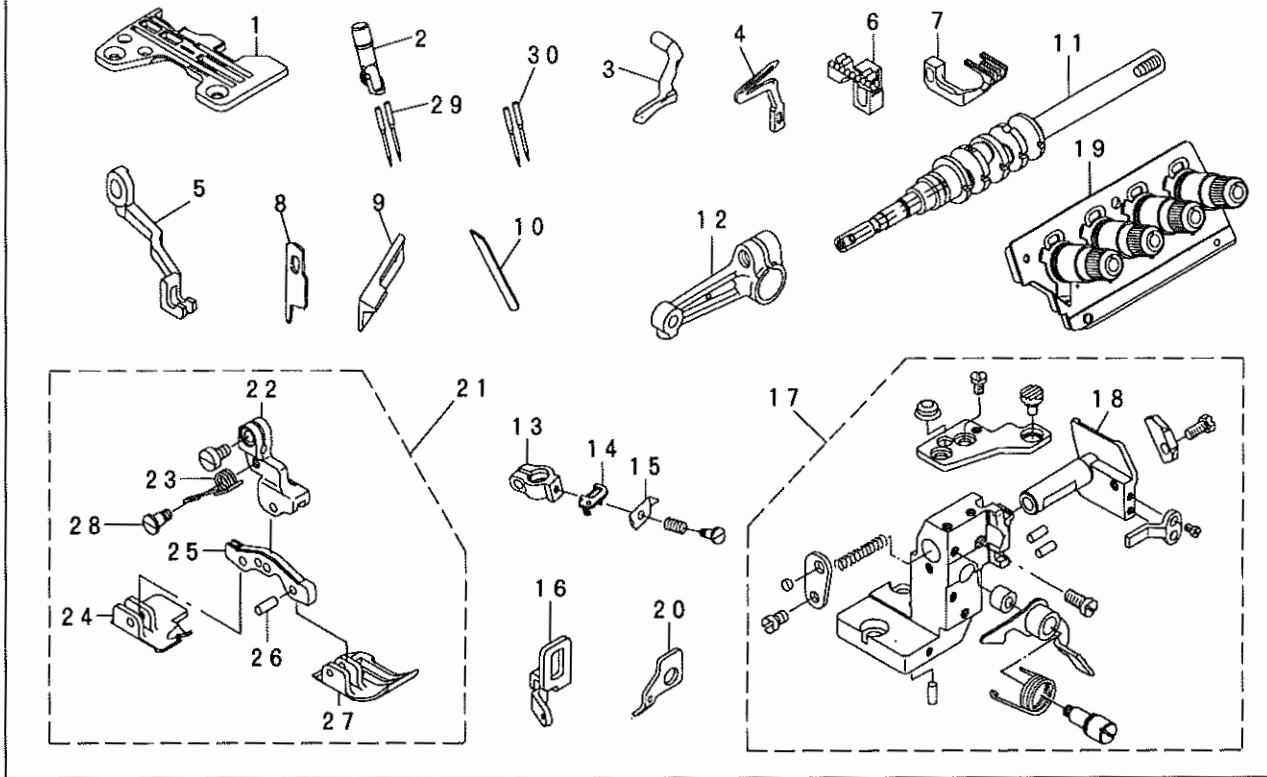
NOTE (注記)

#01.....FOR DOMESTIC USE
#02.....FOR EXPORT
#03.....FOR JE

国内用
輸出用
JE用

*ALL PARTS NOT MENTIONED ABOVE ARE SAME AS THOSE OF MOR-3916-DE4-300 OR MOR-3916E-DE4-300.
上記以外の部品は、MOR-3916-DE4-300 または MOR-3916E-DE4-300 と共通です。

11. MOR-3916-FF6-60H
MOR-3916E-FF6-60H

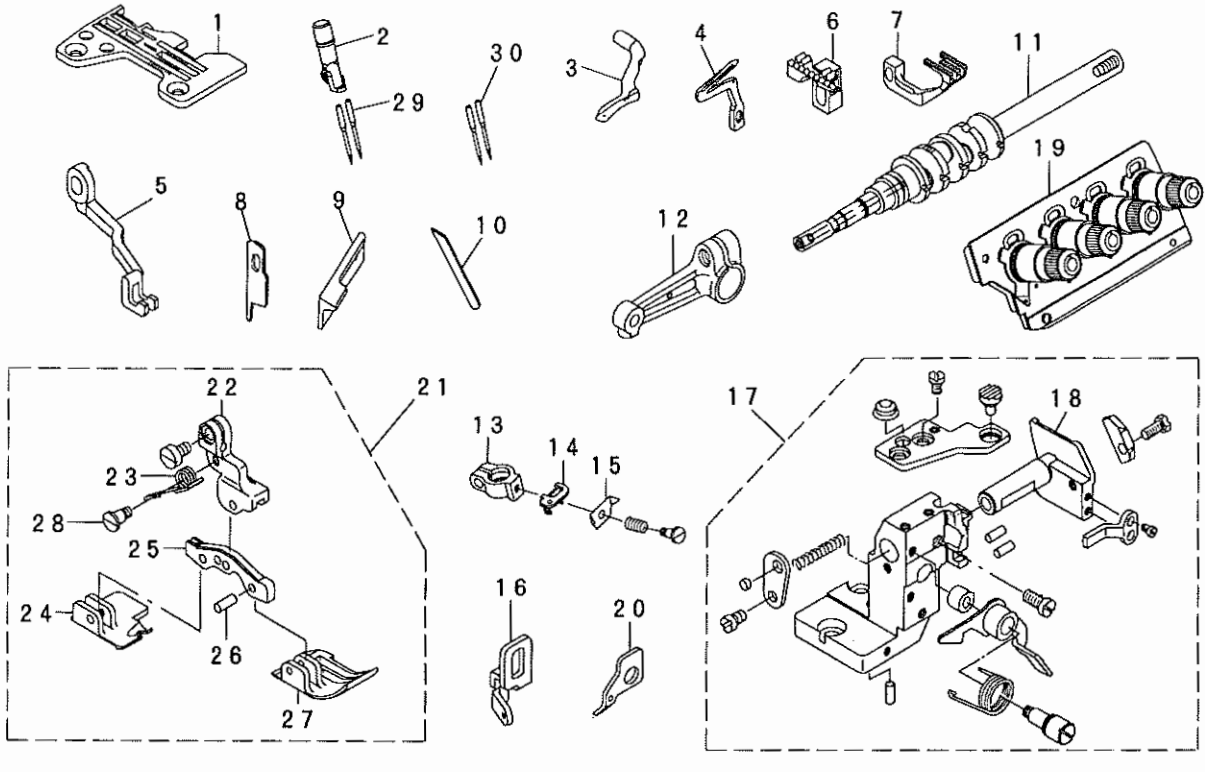


REF. NO	NOTE	PART NO.	DESCRIPTION	ト ヲ メ イ	Qty
1		R4612-J0F-K00	THROAT PLATE	ハリタ	1
2		121-50702	NEEDLE CLAMP, CHAIN LOOPER	ニジ' ユウカンハリト' メ	1
3		121-76202	UPPER LOOPER	ウツル-ハ' -	1
4		119-99802	LOWER LOOPER	シタル-ハ' -	1
5		123-30205	TOP FEED DOG	ウエオクリハ'	1
6		121-71104	MAIN FEED DOG	シヨオクリハ'	1
7		121-74207	DIFFERENTIAL FEED DOG	フクオクリハ'	1
8	#01	120-04909	KNIFE	ヒラメス	1
9	#02	B4111-804-00E	UPPER KNIFE	チヨ-ゴ- ナミカ' タウラメス	1
10		115-66502	LOWER KNIFE	シタメス	1
11		123-03202	MAIN SHAFT	シュツ' ク	1
12		121-22800	UPPER LOOPER ARM B	ウエ' ル-ハ' - ウヂ' B	1
13		123-04309	NEEDLE CLAMP HOLDER	ハリトメタ' キ	1
14		123-04408	NEEDLE THREAD PRESSER GUIDE	ハリトオサエイトアンナイ	1
15		123-04507	NEEDLE THREAD PRESSER PLATE	ハリトオサエイタ	1
16		123-04804	TAKE-UP LEVER GUIDE, CHAIN LOOP	ニジ' ユウカンハリトテンビ' ソンカ' イト'	1
17		121-33682	LOWER KNIFE BRACKET ASM.	シタメスソリツクタイ(クミ)	1
18		121-33500	LOWER KNIFE SLIDE STUD	シタメススライト' シ' ク	(1)
19		121-80865	THREAD GUIDE PLATE ASM.	イトアンナイハ' ソ' クミ	1
20		123-04606	TAKE-UP LEVER GUIDE	ハリトテンビ' ソンカ' イト'	1
21		123-20958	PRESSER FOOT ASM.	タ' ソヌイオサエ(クミ)	1
22		123-20800	PRESSER FOOT HINGE ARM	タ' ソヌイオクヒツク' ウヂ'	(1)
23		121-68506	PRESSER FOOT ARM SPRING	タ' ソヌイオウオサエウヂ' ハ' ネ	(1)
24		121-65908	REAR PRESSER FOOT	ウツロオサエ	(1)
25		121-68407	PRESSER FOOT HINGE	タ' ソヌイオウオサエヒツク'	(1)
26		119-30708	PRESSER FOOT HINGE PIN	オサエヒツク' シ' ク	(1)
27		123-20909	PRESSER FOOT	マエオサエ	(1)
28		B1514-816-000	SCREW	オサエウヂ' ハ' ネ トリツクネジ'	(1)
29		MDC-270B2100	NEEDLE DCX27 #21	ハリ DCX27 #21	2
30	#03	MC-0336013-00	NEEDLE B-27 NM130	ハリ B-27 #130	2

NOTE (注記)
#01..... FOR DOMESTIC USE
#02..... FOR EXPORT
#03..... FOR JE

*ALL PARTS NOT MENTIONED ABOVE ARE SAME AS THOSE OF MOR-3916-DE4-300 OR MOR-3916E-DE4-300.
上記以外の部品は、MOR-3916-DE4-300 または MOR-3916E-DE4-300 と共通です。

12. MOR-3916-FH6-60H
MOR-3916E-FH6-60H



REF. NO	NOTE	PART NO.	DESCRIPTION	ヒョウメイ	Qty
1		R4612-J0H-K00	THROAT PLATE	ハリイタ	1
2		121-50702	NEEDLE CLAMP, CHAIN LOOPER	ニゾ' ユウカンハリ' メ	1
3		121-76202	UPPER LOOPER	ウツル-ハ' -	1
4		119-99802	LOWER LOOPER	シタム-ハ' -	1
5		123-30205	TOP FEED DOG	ウエネクリハ'	1
6		121-71104	MAIN FEED DOG	シユネクリハ'	1
7		121-74207	DIFFERENTIAL FEED DOG	フクネクリハ'	1
8	#01	120-04909	KNIFE	ヒラメス	1
9	#02	B4111-804-00E	UPPER KNIFE	チヨ-コ' ナミカ' タウワス	1
10		115-66502	LOWER KNIFE	シタメス	1
11		123-03202	MAIN SHAFT	シユシ' ク	1
12		121-22800	UPPER LOOPER ARM B	ウエ' ル-ハ' - ウデ' B	1
13		123-04309	NEEDLE CLAMP HOLDER	ハリメダ' キ	1
14		123-04408	NEEDLE THREAD PRESSER GUIDE	ハリイトオサエイトアンナイ	1
15		123-04507	NEEDLE THREAD PRESSER PLATE	ハリイトオサエイタ	1
16		123-04804	TAKE-UP LEVER GUIDE, CHAIN LOOP	ニゾ' ユウカンハリイトテンビ' ソカ' イト'	1
17		121-33682	LOWER KNIFE BRACKET ASM.	シタメストリツクタイ(クミ)	1
18		121-33500	LOWER KNIFE SLIDE STUD	シタメススライド' シ' ク	(1)
19		121-80865	THREAD GUIDE PLATE ASM.	イトアンナイ' ソ' クミ	1
20		123-04606	TAKE-UP LEVER GUIDE	ハリイトテンビ' ソカ' イト'	1
21		123-20958	PRESSER FOOT ASM.	ダ' ソスイオサエ(クミ)	1
22		123-20800	PRESSER FOOT HINGE ARM	ダ' ソスイヨウヒン' ウデ'	(1)
23		121-68506	PRESSER FOOT ARM SPRING	ダ' ソスイヨウオサエウデ' ハ' ネ	(1)
24		121-65908	REAR PRESSER FOOT	ウシロオサエ	(1)
25		121-68407	PRESSER FOOT HINGE	ダ' ソスイヨウオサエヒン'	(1)
26		119-30708	PRESSER FOOT HINGE PIN	オサエヒン' シ' ク	(1)
27		123-20909	PRESSER FOOT	マエオサエ	(1)
28		B1514-816-000	SCREW	オサエウデ' ハ' ネ トリツクネジ'	(1)
29		MDC-270B2100	NEEDLE DCX27 #21	ハリ DCX27 #21	2
30	#03	MC-0336013-00	NEEDLE B-27 NM130	ハリ B-27 #130	2

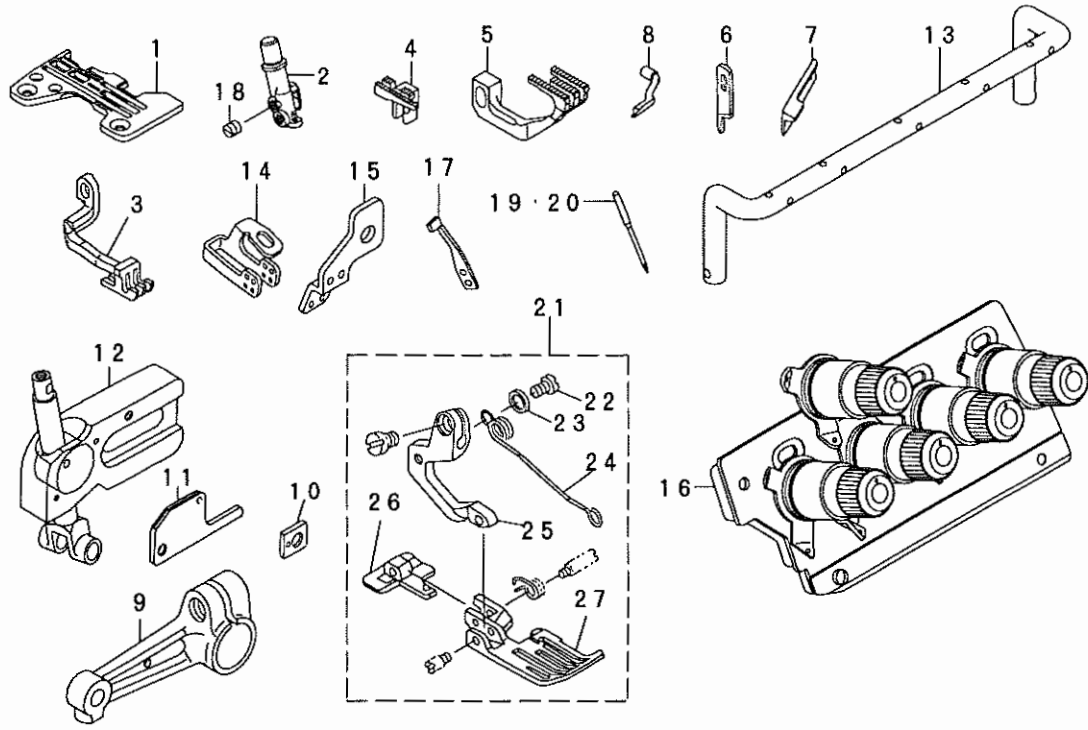
NOTE (注記)

#01.....FOR DOMESTIC USE
#02.....FOR EXPORT
#03.....FOR JE

国内用
輸出用
JE用

*ALL PARTS NOT MENTIONED ABOVE ARE SAME AS THOSE OF MOR-3916-DE4-300
OR MOR-3916E-DE4-300.
上記以外の部品は、MOR-3916-DE4-300 または MOR-3916E-DE4-300 と共通です。

13. MOR-3943-DBD6-307
MOR-3943E-DBD6-307



REF. NO	NOTE	PART NO.	DESCRIPTION	ヒヨメイ	Qty
1		R4608-J0B-E01	THROAT PLATE	ハリイタ	1
2		121-50504	CHAIN LOOPER NEEDLE CLAMP	ニョウ ユウカンハリトメ	1
3		119-37109	TOP FEED DOG	ウツオクリハ	1
4		118-82305	MAIN FEED DOG	シユオクリハ	1
5		121-73308	DIFFERENTIAL FEED DOG	フクオクリハ	1
6	#01	118-45609	KNIFE	ヒラメス	1
7	#02	118-45807	UPPER KNIFE	ウラメス	1
8		121-76004	UPPER LOOPER	ウツルハ	1
9		121-22800	UPPER LOOPER ARM B	ウエ ルハ - ウデ B	1
10		118-31807	GAUGE	ウツルハ ガイ ト サシエク シ	1
11		B2515-704-00B	UPPER LOOPER GUIDE COVER B	ウツルハ ガイ ト フタ B	1
12		121-23154	UPPER LOOPER GUIDE ASM., B	ウエ ルハ - ガイ ト サシエ B クミ	1
13		121-28401	THREAD GUIDE	チュウカンイブツナイ	1
14		121-46403	NEEDLE THREAD GUIDE, 3-NEEDLE	サンホ ヲハ リハリイブツナイ	1
15		121-11902	TAKE-UP LEVER GUIDE, 2-NEEDLE	ニホハ リハリイブツナイ	1
16		121-80964	THREAD GUIDE PLATE ASM.	イブツナイハシクミ	1
17		119-99406	NEEDLE HOLDER	ハリウケ	1
18		SS-8080310-TP	SCREW 1/8-44 L=2.8	トメネジ 1/8-44 L=2.8	1
19		MDC-270B1100	NEEDLE DCX27 #11	ハリ DCX27 #11	1
20	#03	MC-0336007-50	NEEDLE B-27 NM75	ハリ B-27 75	1
21		119-33355	PRESSER FOOT ASM.	オサエクミ	1
22		SS-7080520-SP	SCREW 1/8-44 L=4.9	マメヒラネジ 1/8-44 L=4.9	(1)
23		WP-0371026-SD	WASHER 3.7X7X1	ヒラチ ガネ 3.7X7X1	(1)
24		119-31201	PRESSER FOOT SPRING	オサエセンハネ	(1)
25		119-25302	PRESSER FOOT HINGE	オサエヒンジ	(1)
26		119-29809	REAR PRESSER FOOT	ウシロオサエ	(1)
27		119-27209	PRESSER FOOT	オサエ	(1)

NOTE (注記)

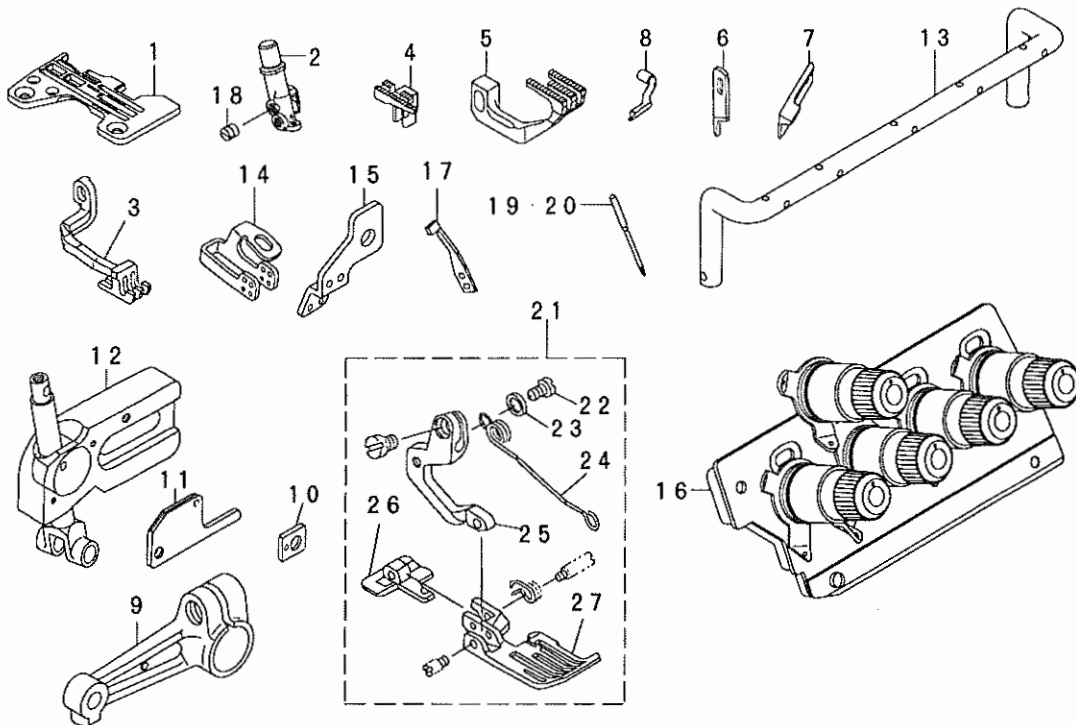
#01.....FOR DOMESTIC USE
#02.....FOR EXPORT
#03.....FOR JE

国内用
輸出用
JE用

*ALL PARTS NOT MENTIONED ABOVE ARE SAME AS THOSE OF MOR-3916-DE4-300 OR MOR-3916E-DE4-300.

上記以外の部品は、MOR-3916-DE4-300 または MOR-3916E-DE4-300 と共通です。

14. MOR-3943-FBD6-307
MOR-3943E-FBD6-307



REF. NO	NOTE	PART NO.	DESCRIPTION	ヒョウメイ	Qty
1		R4612-J0D-E01	THROAT PLATE	ハリイタ	1
2		121-50603	CHAIN LOOPER NEEDLE CLAMP	ニジ'ユウカンハリ'メ	1
3		119-37109	TOP FEED DOG	ウツクツカ'	1
4		118-84004	MAIN FEED DOG	シユクツカ'	1
5		121-73308	DIFFERENTIAL FEED DOG	フククツカ'	1
6	#01	118-45609	KNIFE	ヒラメス	1
7	#02	118-45807	UPPER KNIFE	ウツメス	1
8		121-76004	UPPER LOOPER	ウツル-ハ'-	1
9		121-22800	UPPER LOOPER ARM B	ウエ'ル-ハ'-ウツ' B	1
10		118-31807	GAUGE	ウツル-ハ'-カ'イト' ササエ'-シ'	1
11		B2515-704-00B	UPPER LOOPER GUIDE COVER B	ウツル-ハ'-カ'イト' フタ B	1
12		121-23154	UPPER LOOPER GUIDE ASM., B	ウエ'ル-ハ'-カ'イト' ササエ B クミ	1
13		121-28401	THREAD GUIDE	チユウカンイト'アソナイ	1
14		121-46403	NEEDLE THREAD GUIDE, 3-NEEDLE	チン'ホ'ン'ハ'リハリイト'アソナイ	1
15		121-11902	TAKE-UP LEVER GUIDE, 2-NEEDLE	ニホソ'リ'ハリイト'レ'ビ'ン'カ'イト'	1
16		121-80964	THREAD GUIDE PLATE ASM.	イト'アソナイ'ハ'ソ'クミ	1
17		119-99406	NEEDLE HOLDER	ハリウケ	1
18		SS-8080310-TP	SCREW 1/8-44 L=2.8	トメネジ' 1/8-44 L=2.8	1
19		MDC-270B1100	NEEDLE DCX27 #11	ハリ DCX27 #11	1
20	#03	MC-0336007-50	NEEDLE B-27 NM75	ハリ B-27 75	1
21		119-35350	PRESSER ASM.	オサエ'クミ	1
22		SS-7080520-SP	SCREW 1/8-44 L=4.9	マメヒラネジ' 1/8-44 L=4.9	(1)
23		WP-0371026-SD	WASHER 3.7X7X1	ヒラサ'カ'ネ 3.7X7X1	(1)
24		119-31201	PRESSER FOOT SPRING	オサエ'セン'カ'ネ	(1)
25		119-25302	PRESSER FOOT HINGE	オサエ'ヒン'ジ'	(1)
26		119-29908	REAR PRESSER FOOT	ウツロ'オサエ	(1)
27		119-28801	PRESSER FOOT	オサエ	(1)

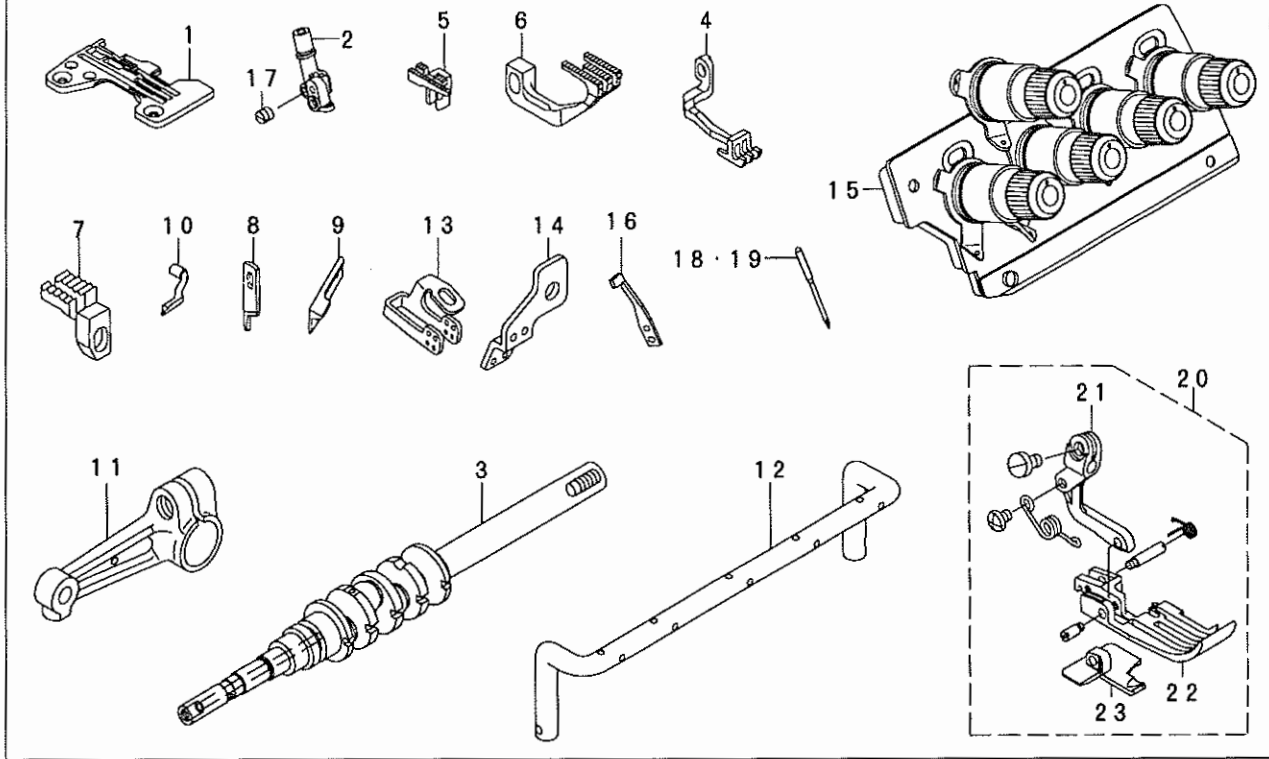
NOTE (注記)

#01.....FOR DOMESTIC USE
#02.....FOR EXPORT
#03.....FOR JE

国内用
輸出用
JE用

*ALL PARTS NOT MENTIONED ABOVE ARE SAME AS THOSE OF MOR-3916-DE4-300
OR MOR-3916E-DE4-300.
上記以外の部品は、MOR-3916-DE4-300 または MOR-3916E-DE4-300 と共通です。

15. MOR-3943-BBD6-30H
MOR-3943E-BBD6-30H



REF. NO	NOTE	PART NO.	DESCRIPTION	ト	メ	イ	Qty
1		R4605-J0D-E01	THROAT PLATE	ハリタ			1
2		123-04903	CHAIN LOOPER NEEDLE CLAMP	ニシ ユウカンハリトメ			1
3		123-03103	MAIN SHAFT	シュツク			1
4		123-30700	TOP FEED DOG	ウツオクリハ			1
5		118-82701	MAIN FEED DOG	シュオクリハ			1
6		118-86801	DIFFERENTIAL FEED DOG	フクオクリハ (F-10)			1
7		118-87304	AUXILIARY FEED DOG	ホシ ヨオクリハ			1
8	#01	118-45609	KNIFE	ヒラメス			1
9	#02	118-45807	UPPER KNIFE	ウツメス			1
10		121-76103	UPPER LOOPER	ウツムハ			1
11		121-22800	UPPER LOOPER ARM B	ウエ ル-ハ - ウデ B			1
12		121-28401	THREAD GUIDE	チュウカンソトアソナイ			1
13		121-46403	NEEDLE THREAD GUIDE, 3-NEEDLE	サンホ ヲハ リハリソトアソナイ			1
14		121-11902	TAKE-UP LEVER GUIDE, 2-NEEDLE	ニネンハ リハリソトアソナイ			1
15		121-80964	THREAD GUIDE PLATE ASM.	ソトアソナイハソクミ			1
16		119-99406	NEEDLE HOLDER	ハリウケ			1
17		SS-8080310-TP	SCREW 1/8-44 L=2.8	トメネジ 1/8-44 L=2.8			3
18		MDC-270B1100	NEEDLE DCX27 #11	ハリ DCX27 #11			3
19	#02	MC-0336007-50	NEEDLE B-27 NM75	ハリ B-27 75			3
20		123-21055	PRESSER ASM.	オサエ(クミ)			1
21		123-20701	PRESSER FOOT HINGE	オサエヒンツ			(1)
22		123-21006	PRESSER FOOT	オサエ			(1)
23		123-21105	REAR PRESSER FOOT	アトオサエ			(1)

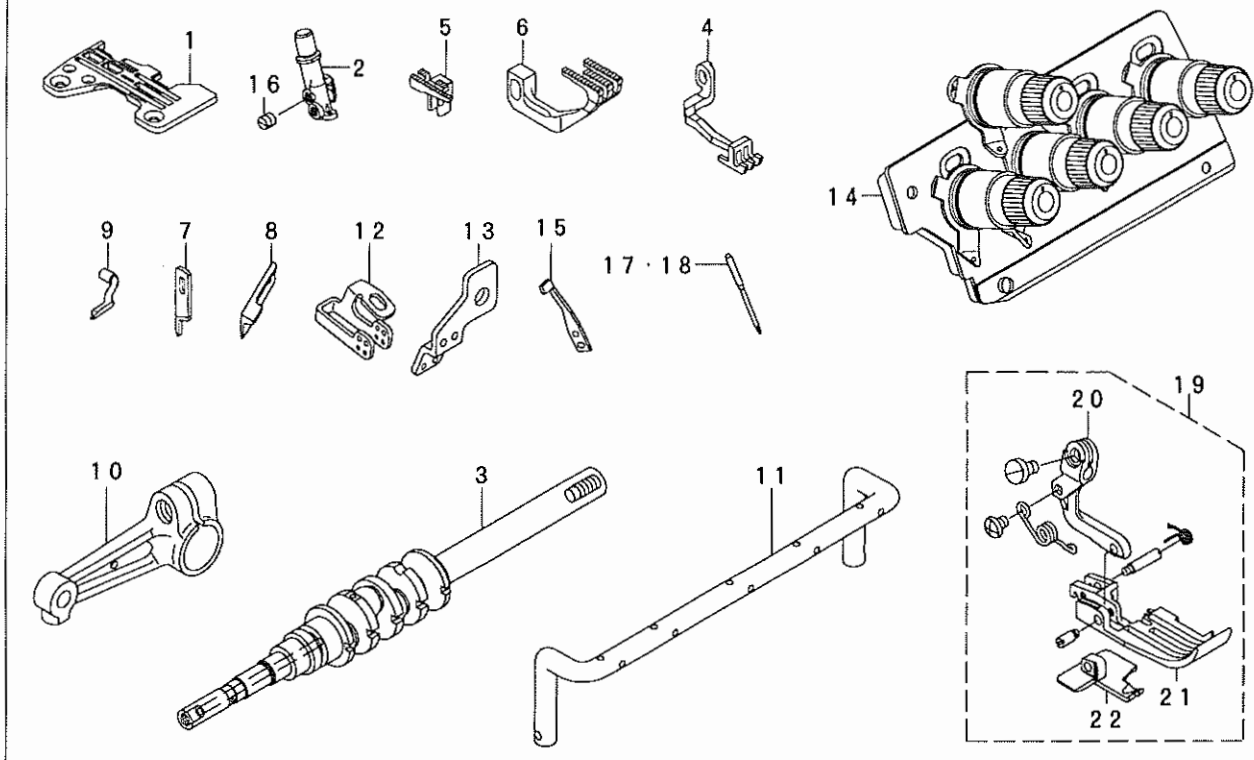
NOTE (注記)

#01, . . . FOR DOMESTIC USE
#02, . . . FOR EXPORT

国内用
輸出用

*ALL PARTS NOT MENTIONED ABOVE ARE SAME AS THOSE OF MOR-3916-DE4-300
OR MOR-3916E-DE4-300.
上記以外の部品は、MOR-3916-DE4-300 またはMOR-3916E-DE4-300 と共通です。

16. MOR-3943-DBD6-30H
MOR-3943E-DBD6-30H



REF. NO	NOTE	PART NO.	DESCRIPTION	ヒョメイ	Qty
1		R4608-J0D-E01	THROAT PLATE	ハリイタ	1
2		121-50504	CHAIN LOOPER NEEDLE CLAMP	ニシ'ユウカンハリト'メ	1
3		123-03103	MAIN SHAFT	シユシ'ク	1
4		123-30114	TOP FEED DOG	ウワオクリハ'	1
5		118-82305	MAIN FEED DOG	シユオクリハ'	1
6		121-73308	DIFFERENTIAL FEED DOG	フクオクリハ'	1
7	#01	118-45609	KNIFE	ヒラメス	1
8	#02	118-45807	UPPER KNIFE	ウワメス	1
9		121-76103	UPPER LOOPER	ウワル-ハ' -	1
10		121-22800	UPPER LOOPER ARM B	ウエ'ル-ハ' - ウヂ' B	1
11		121-28401	THREAD GUIDE	チュウカンイトアンナイ	1
12		121-46403	NEEDLE THREAD GUIDE, 3-NEEDLE	サンホ'ソハ'リハリイトアンナイ	1
13		121-11902	TAKE-UP LEVER GUIDE, 2-NEEDLE	ニホソハ'リハリイトテンビ'ソ'カ'イト'	1
14		121-80964	THREAD GUIDE PLATE ASM.	イトアンナイハ'ソ'クミ	1
15		119-99406	NEEDLE HOLDER	ハリウケ	1
16		SS-8080310-TP	SCREW 1/8-44 L=2.8	トメネシ' 1/8-44 L=2.8	3
17		MDC-270B1100	NEEDLE DCX27 #11	ハリ DCX27 #11	3
18	#02	MC-0336007-50	NEEDLE B-27 NM75	ハリ B-27 75	3
19		123-21253	PRESSER ASM.	オサエ(クミ)	1
20		123-20701	PRESSER FOOT HINGE	オサエヒソシ'	(1)
21		123-21204	PRESSER FOOT	オサエ	(1)
22		123-21303	REAR PRESSER FOOT	アトオサエ	(1)

NOTE (注記)

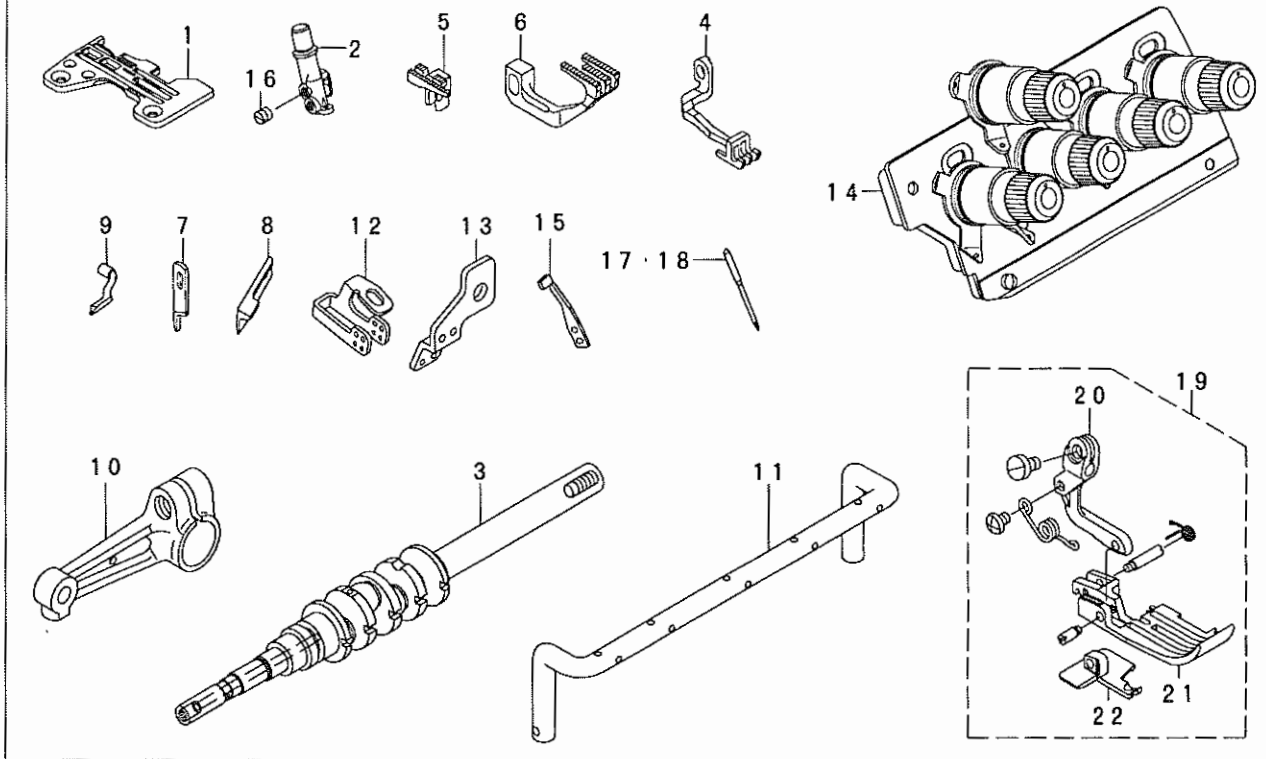
#01.....FOR DOMESTIC USE
#02.....FOR EXPORT

国内用
輸出用

*ALL PARTS NOT MENTIONED ABOVE ARE SAME AS THOSE OF MOR-3916-DE4-300 OR MOR-3916E-DE4-300.

上記以外の部品は、MOR-3916-DE4-300 またはMOR-3916E-DE4-300 と共通です。

17. MOR-3943-FBD6-30H
MOR-3943E-FBD6-30H



REF. NO	NOTE	PART NO.	DESCRIPTION	ヒョメイ	Qty
1		R4612-J0D-E01	THROAT PLATE	ハリタ	1
2		122-75004	NEEDLE CLAMP CHAIN LOOPER.	ニツ' ユウカンハリト' ヌ(FBD6ヨウ)	1
3		123-03103	MAIN SHAFT	シュツ' ク	1
4		123-30114	TOP FEED DOG	ウツオクリハ'	1
5		118-84004	MAIN FEED DOG	シュオクリハ'	1
6		121-73308	DIFFERENTIAL FEED DOG	フクオクリハ'	1
7	#01	118-45609	KNIFE	ヒラメス	1
8	#02	118-45807	UPPER KNIFE	ウツメス	1
9		121-76103	UPPER LOOPER	ウツルハ' -	1
10		121-22800	UPPER LOOPER ARM B	ウエ' ルハ' - ウヂ' B	1
11		121-28401	THREAD GUIDE	チュウカンイトアンナイ	1
12		121-46403	NEEDLE THREAD GUIDE, 3-NEEDLE	サンホ' ヲハ' リハリイトアンナイ	1
13		121-11902	TAKE-UP LEVER GUIDE, 2-NEEDLE	ニホソハ' リハリイトンビ' ソ' カ' イト'	1
14		121-80964	THREAD GUIDE PLATE ASM.	イトアンナイハ' ソ' クミ	1
15		119-99406	NEEDLE HOLDER	ハリウケ	1
16		SS-8080310-TP	SCREW 1/8-44 L=2.8	トメネツ' 1/8-44 L=2.8	3
17		MDC-270B1100	NEEDLE DCX27 #11	ハリ DCX27 #11	3
18	#02	MC-0336007-50	NEEDLE B-27 NM75	ハリ B-27 75	3
19		123-21451	PRESSER ASM.	オサエ(クミ)	1
20		123-20701	PRESSER FOOT HINGE	オサエヒンジ'	(1)
21		123-21402	PRESSER FOOT	オサエ	(1)
22		123-20602	REAR PRESSER FOOT	ウツロオサエ	(1)

NOTE (注記)

#01.....FOR DOMESTIC USE
#02.....FOR EXPORT

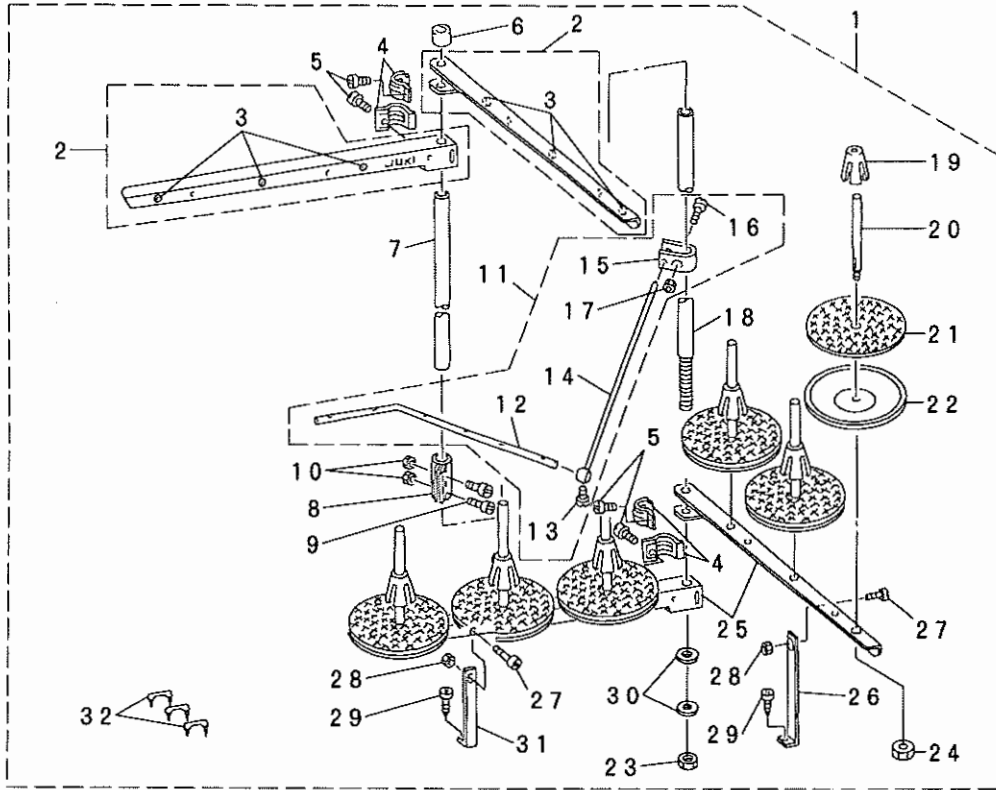
国内用
輸出用

*ALL PARTS NOT MENTIONED ABOVE ARE SAME AS THOSE OF MOR-3916-DE4-300
OR MOR-3916E-DE4-300.

上記以外の部品は、MOR-3916-DE4-300 またはMOR-3916E-DE4-300 と共通です。

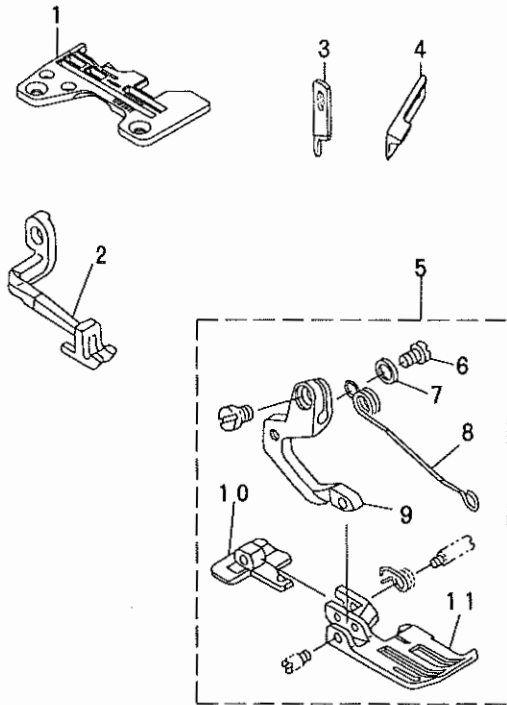
18. THREAD STAND COMPONENTS (FOR MOR-3943)

糸立装置関係 (MOR-3943用)

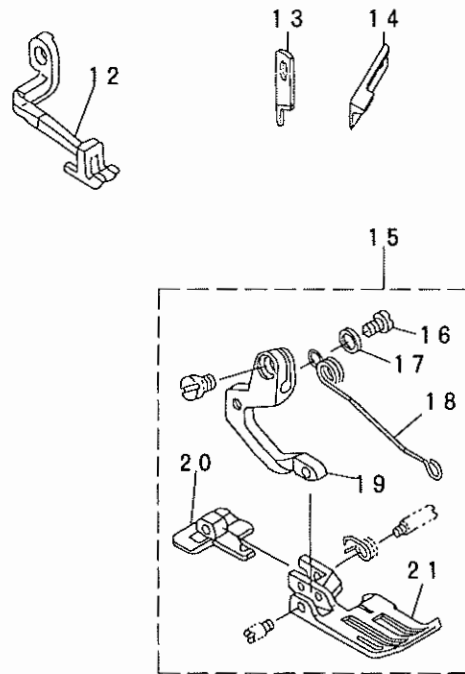


REF. NO	NOTE	PART NO.	DESCRIPTION	ヒ ヅ メ イ	Qty
1		119-69854	THREAD STAND ASM.	トタテウチ クミ	1
2		119-69565	SPOOL REST ARM A ASM.	トタテウチ A クミ	(2)
3		B3319-704-L00	THREAD GUIDE	トミチ	(6)
4		B3318-704-L00-A	THREAD GUIDE ARM JOINT	トタテウチ シメカナク	(4)
5		SM-6061610-SC	SCREW M6 L=16	ヒラコネシ M6 L=16	(4)
6		B3311-704-000	SPOOL REST ROD CAP	トタテネキキツツ	(1)
7		111-85204	SPOOL REST ROD, UPPER	トタテネウウエ	(1)
8		B3305-704-000-A	SPOOL REST ROD JOINT	トタテネツキテ	(1)
9		SM-4051405-SE	SCREW M5 L=14	ナハコネシ M5 L=14	(2)
10		NM-6050001-SE	NUT M5	ロツカクナツ M5	(2)
11		B3309-843-OA0	THREAD GUIDE ARM ASM.	トタテイトアンナイウチ クミ	(1)
12		B3311-843-000	LOWER THREAD GUIDE	トタテイトアンナイウチ	(1)
13		SS-7110540-SP	SCREW 11/64-40 L=5	マルヒラネシ 11/64-40 L=5	(1)
14		B3309-704-000	THREAD GUIDE ARM	トタテイトアンナイウチ	(1)
15		B3304-704-000-A	THREAD GUIDE ARM HOLDER	イトアンナイウチホルダ	(1)
16		SM-6053000-SE	SCREW M5X0.8 L=30	ヒラコネシ M5X0.8 L=30	(1)
17		NM-6050001-SE	NUT M5	ロツカクナツ M5	(1)
18		111-85105	SPOOL REST ROD, LOWER	トタテネウチ	(1)
19		111-85501	SPOOL RETAINER	トマキフレトメ	(6)
20		B3320-704-L00-A	SPOOL PIN	トマキウケマウ	(6)
21		B3311-012-000	SPOOL REST CUSHION	トマキウケサ	(6)
22		119-66504	SPOOL REST	トマキウケサラ	(6)
23		B3317-704-000	NUT	トタテネトメナツト	(1)
24		NM-6050001-SE	NUT M5	ロツカクナツ M5	(6)
25		119-69508	SPOOL REST ARM A	トタテウチ A	(2)
26		B3321-704-LOB	SPOOL REST ARM SUPPORT, B	トタテウチササエ B	(1)
27		SM-4061201-SE	SCREW M6 L=12	ナハコネシ M6 L=12	(2)
28		NM-6060001-SE	NUT M6	ロツカクナツ M6	(2)
29		SK-3382001-SE	SCREW D=3.8 L=20	マルモクネシ D=3.8 L=20	(2)
30		WP-1612616-SE	WASHER 16X30X2.6	ヒラサガネ	(2)
31		B3321-704-L00	SPOOL REST ARM SUPPORT, A	トタテウチササエ A	(1)
32		MA0-11532000	CORD STAPLE	コトステツツル	(3)

19. MOR-3916-DD4-320
MOR-3916E-DD4-320



20. MOR-3916-DE4-320
MOR-3916E-DE4-320



REF. NO	NOTE	PART NO.	DESCRIPTION	ヒラメシ	Qty
1		R4508-JOD-D00	THROAT PLATE	ハリイタ	1
2		123-30403	TOP FEED DOG	ウエオクリハ	1
3	#01	118-45609	KNIFE	ヒラメス	1
4	#02	118-45807	UPPER KNIFE	ウラメス	1
5		119-34056	PRESSER FOOT ASM.	オサエ クミ	1
6		SS-7080520-SP	SCREW 1/8-44 L=4.9	マルヒラネジ 1/8-44 L=4.9	(1)
7		WP-0371026-SD	WASHER 3.7X7X1	ヒラサカネ 3.7X7X1	(1)
8		119-31102	PRESSER FOOT SPRING	オサエセンハネ	(1)
9		119-25203	PRESSER FOOT HINGE	オサエヒンジ	(1)
10		119-35806	REAR PRESSER FOOT	ウシロオサエ	(1)
11		119-27407	PRESSER FOOT	オサエ	(1)
12		123-30403	TOP FEED DOG	ウエオクリハ	1
13	#01	118-45609	KNIFE	ヒラメス	1
14	#02	118-45807	UPPER KNIFE	ウラメス	1
15		119-34056	PRESSER FOOT ASM.	オサエ クミ	1
16		SS-7080520-SP	SCREW 1/8-44 L=4.9	マルヒラネジ 1/8-44 L=4.9	(1)
17		WP-0371026-SD	WASHER 3.7X7X1	ヒラサカネ 3.7X7X1	(1)
18		119-31102	PRESSER FOOT SPRING	オサエセンハネ	(1)
19		119-25203	PRESSER FOOT HINGE	オサエヒンジ	(1)
20		119-35806	REAR PRESSER FOOT	ウシロオサエ	(1)
21		119-27407	PRESSER FOOT	オサエ	(1)

NOTE (注記)

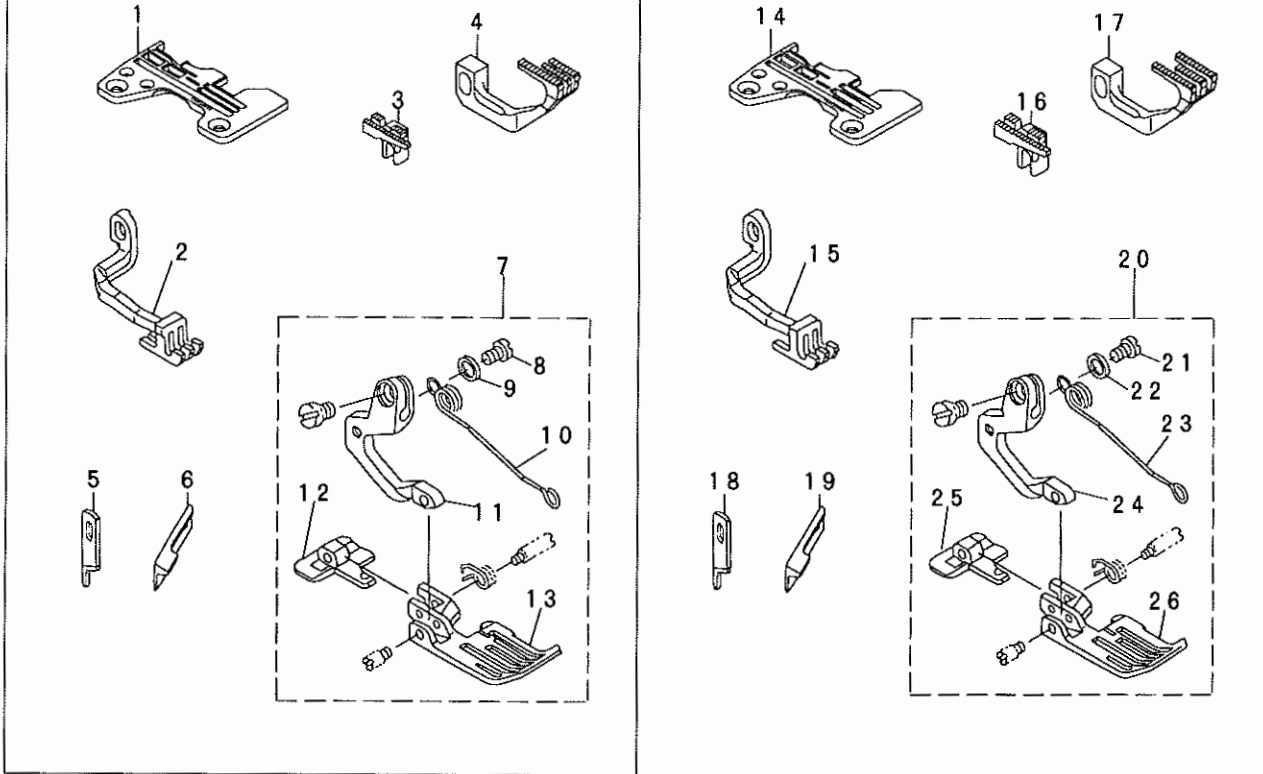
#01.....FOR DOMESTIC USE
#02.....FOR EXPORT

国内用
輸出用

*ALL PARTS NOT MENTIONED ABOVE ARE SAME AS THOSE OF MOR-3916-DE4-300
OR MOR-3916E-DE4-300.
上記以外の部品は、MOR-3916-DE4-300 またはMOR-3916E-DE4-300 と共通です。

21. MOR-3916-DE6-320
MOR-3916E-DE6-320

22. MOR-3916-DF6-320
MOR-3916E-DF6-320



REF. NO	NOTE	PART NO.	DESCRIPTION	ヒョウメイ	Qty
1		R4608-JOE-D00	THROAT PLATE	ハリタ	1
2		123-30502	TOP FEED DOG	ウエオクリハ'	1
3		118-82909	MAIN FEED DOG	シユオクリハ'	1
4		121-73209	DIFFERENTIAL FEED DOG	フクオクリハ'	1
5	#01	118-45609	KNIFE	ヒラメス	1
6	#02	118-45807	UPPER KNIFE	ウラメス	1
7		119-39956	PRESSER FOOT ASM.	オサエ クミ	1
8		SS-7080520-SP	SCREW 1/8-44 L=4.9	マルヒラネジ' 1/8-44 L=4.9	(1)
9		WP-0371026-SD	WASHER 3.7X7X1	ヒラサ' カ' ネ 3.7X7X1	(1)
10		119-31102	PRESSER FOOT SPRING	オサエセンハ' ネ	(1)
11		119-25203	PRESSER FOOT HINGE	オサエヒソツ'	(1)
12		119-29700	REAR PRESSER FOOT	ウシロオサエ	(1)
13		119-39907	PRESSER	オサエ	(1)
14		R4608-JOF-D00	THROAT PLATE	ハリタ	1
15		123-30601	TOP FEED DOG	ウエオクリハ'	1
16		119-87708	MAIN FEED DOG	シユオクリハ'	1
17		121-73308	DIFFERENTIAL FEED DOG	フクオクリハ'	1
18	#01	118-45609	KNIFE	ヒラメス	1
19	#02	118-45807	UPPER KNIFE	ウラメス	1
20		119-32951	PRESSER FOOT ASM.	オサエ クミ	1
21		SS-7080520-SP	SCREW 1/8-44 L=4.9	マルヒラネジ' 1/8-44 L=4.9	(1)
22		WP-0371026-SD	WASHER 3.7X7X1	ヒラサ' カ' ネ 3.7X7X1	(1)
23		119-31201	PRESSER FOOT SPRING	オサエセンハ' ネ	(1)
24		119-25302	PRESSER FOOT HINGE	オサエヒソツ'	(1)
25		119-29809	REAR PRESSER FOOT	ウシロオサエ	(1)
26		119-26805	PRESSER FOOT	オサエ	(1)

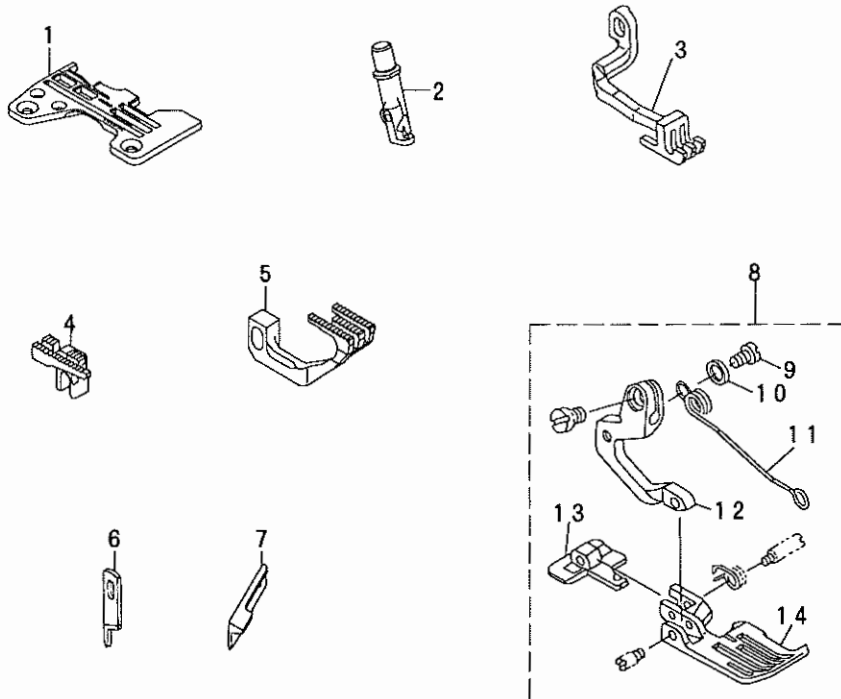
NOTE (注記)

#01.....FOR DOMESTIC USE
#02.....FOR EXPORT

国内用
輸出用

*ALL PARTS NOT MENTIONED ABOVE ARE SAME AS THOSE OF MOR-3916-DE4-300
OR MOR-3916E-DE4-300.
上記以外の部品は、MOR-3916-DE4-300 またはMOR-3916E-DE4-300 と共通です。

23. MOR-3916-FF6-320
MOR-3916E-FF6-320



REF. NO	NOTE	PART NO.	DESCRIPTION	ヒ ヅ メ イ	Qty
1		R4612-JOF-D00	THROAT PLATE	ハリタ	1
2		121-50306	NEEDLE CLAMP, CHAIN LOOPER	ニジ ユウカンハリト'メ	1
3		123-30601	TOP FEED DOG	ウエオクリハ'	1
4		118-84004	MAIN FEED DOG	シユオクリハ'	1
5		121-73308	DIFFERENTIAL FEED DOG	フクオクリハ'	1
6	#01	118-45609	KNIFE	ヒラメス	1
7	#02	118-45807	UPPER KNIFE	ウラメス	1
8		119-33058	PRESSER FOOT ASM.	オサエ クミ	1
9		SS-7080520-SP	SCREW 1/8-44 L=4.9	マルヒラネジ' 1/8-44 L=4.9	(1)
10		WP-0371026-SD	WASHER 3.7X7X1	ヒラサ' カ' ネ 3.7X7X1	(1)
11		119-31201	PRESSER FOOT SPRING	オサエセンハ' ネ	(1)
12		119-25302	PRESSER FOOT HINGE	オサエヒンジ'	(1)
13		119-29908	REAR PRESSER FOOT	ウシロオサエ	(1)
14		119-26904	PRESSER FOOT	オサエ	(1)

NOTE (注記)

#01.....FOR DOMESTIC USE

国内用

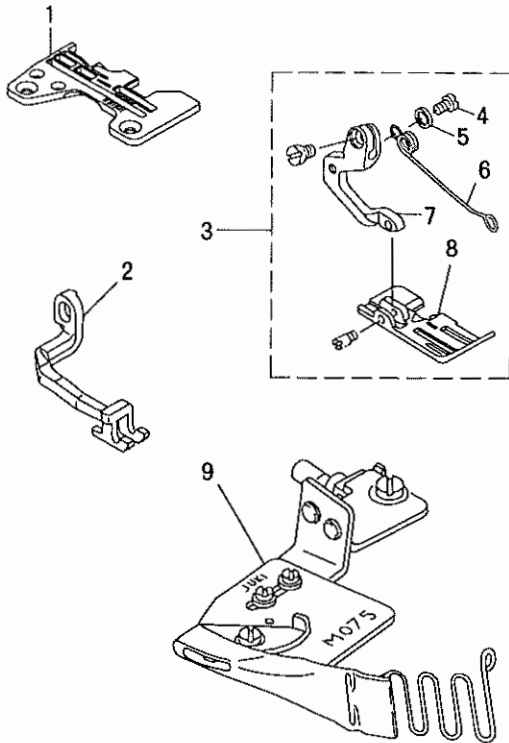
#02.....FOR EXPORT

輸出用

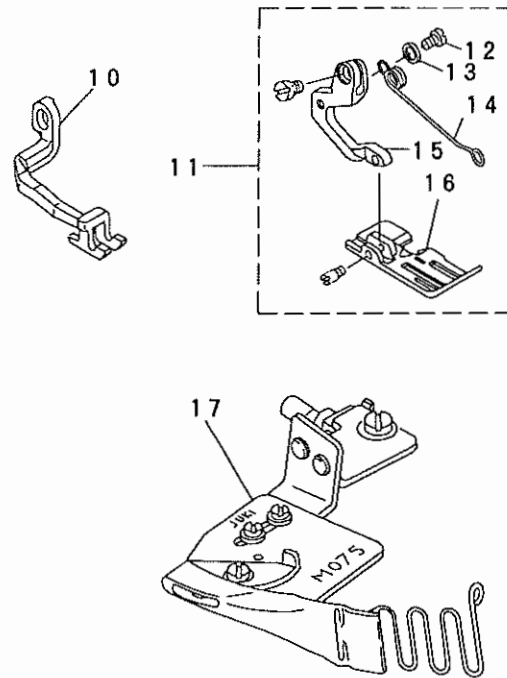
*ALL PARTS NOT MENTIONED ABOVE ARE SAME AS THOSE OF MOR-3916-DE4-300 OR MOR-3916E-DE4-300.

上記以外の部品は、MOR-3916-DE4-300 またはMOR-3916E-DE4-300 と共通です。

24. MOR-3916-DD4-330/M075
MOR-3916E-DD4-330/M075



25. MOR-3916-DE4-330/M075
MOR-3916E-DE4-330/M075



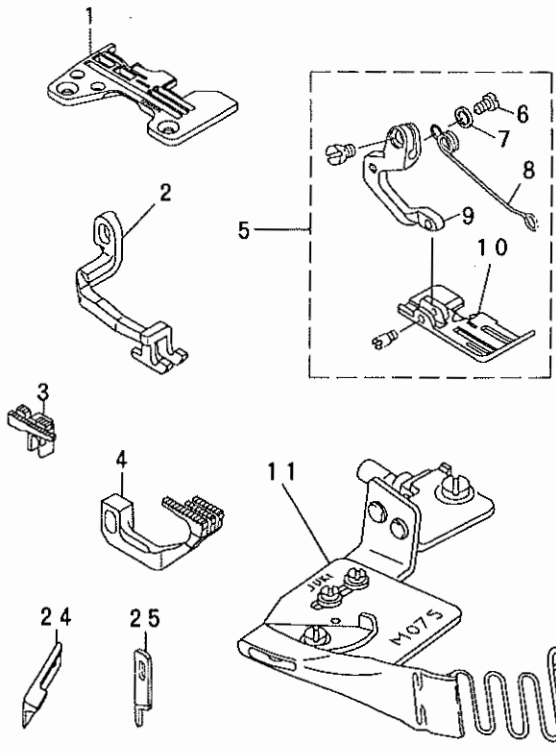
REF. NO	NOTE	PART NO.	DESCRIPTION	ヒョウメ	Qty
1		R4508-J0D-D00	THROAT PLATE	ハリタ	1
2		119-38008	TOP FEED DOG	ウワオクリハ	1
3		119-34254	PRESSER FOOT ASM.	オサエ クミ	1
4		SS-7080520-SP	SCREW 1/8-44 L=4.9	マルヒラネジ 1/8-44 L=4.9	(1)
5		WP-0371026-SD	WASHER 3.7X7X1	ヒラサカネ 3.7X7X1	(1)
6		119-31102	PRESSER FOOT SPRING	オサエセンバネ	(1)
7		119-25203	PRESSER FOOT HINGE	オサエヒンジ	(1)
8		119-27605	PRESSER FOOT	オサエ	(1)
9		MAM-0750J0A0	PIPING FOLDER ASM. 9MM	パイピングホルダー	1
10		119-38008	TOP FEED DOG	ウワオクリハ	1
11		119-34254	PRESSER FOOT ASM.	オサエ クミ	1
12		SS-7080520-SP	SCREW 1/8-44 L=4.9	マルヒラネジ 1/8-44 L=4.9	(1)
13		WP-0371026-SD	WASHER 3.7X7X1	ヒラサカネ 3.7X7X1	(1)
14		119-31102	PRESSER FOOT SPRING	オサエセンバネ	(1)
15		119-25203	PRESSER FOOT HINGE	オサエヒンジ	(1)
16		119-27605	PRESSER FOOT	オサエ	(1)
17		MAM-0750J0A0	PIPING FOLDER ASM. 9MM	パイピングホルダー	1

NOTE (注記)

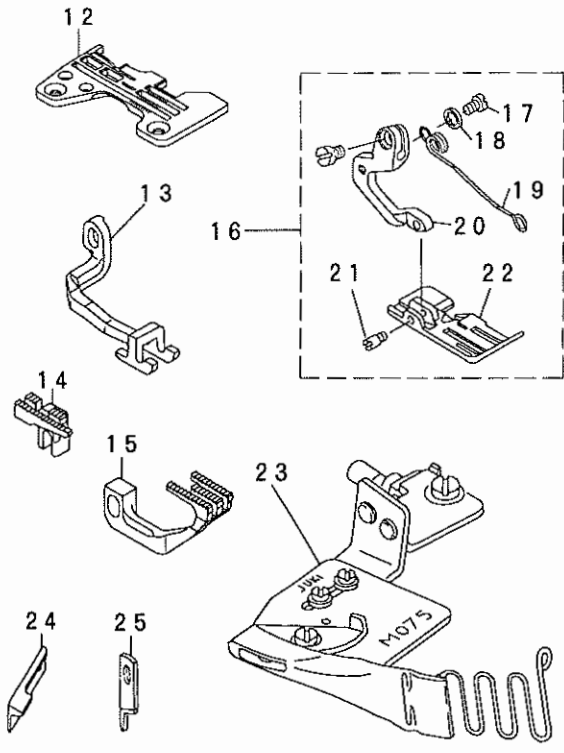
*ALL PARTS NOT MENTIONED ABOVE ARE SAME AS THOSE OF MOR-3916-DE4-300 OR MOR-3916E-DE4-300.

上記以外の部品は、MOR-3916-DE4-300またはMOR-3916E-DE4-300と共通です。

26. MOR-3916-DE6-330/M075
MOR-3916E-DE6-330/M075



27. MOR-3916-DF6-330/M075
MOR-3916E-DF6-330/M075

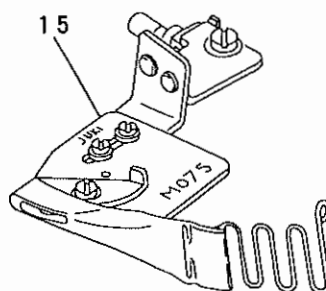
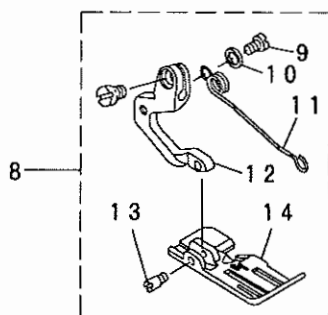
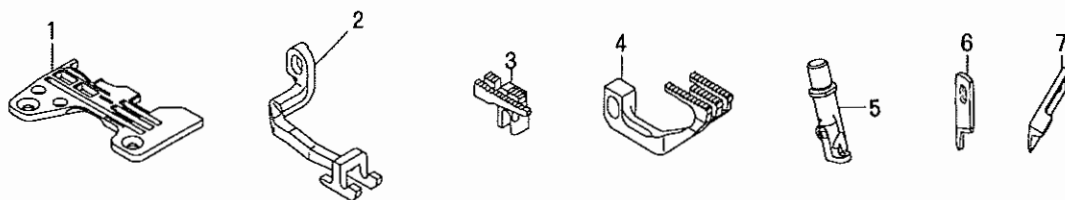


REF. NO	NOTE	PART NO.	DESCRIPTION	ヒョウメイ	Qty
1		R4608-JOE-D00	THROAT PLATE	ハリタ	1
2		119-38008	TOP FEED DOG	ウツクリハ'	1
3		118-82909	MAIN FEED DOG	シユクリハ'	1
4		121-73209	DIFFERENTIAL FEED DOG	フククリハ'	1
5		119-34254	PRESSER FOOT ASM.	オサエ クミ	1
6		SS-7080520-SP	SCREW 1/8-44 L=4.9	マシヒラネジ' 1/8-44 L=4.9	(1)
7		WP-0371026-SD	WASHER 3.7X7X1	ヒラサ' カ' ネ 3.7X7X1	(1)
8		119-31102	PRESSER FOOT SPRING	オサエセン' ネ	(1)
9		119-25203	PRESSER FOOT HINGE	オサエヒンジ'	(1)
10		119-27605	PRESSER FOOT	オサエ	(1)
11		MAM-0750J0A0	PIPING FOLDER ASM. 9MM	ハ' イビ' ンク' 糸' タ' -	1
12		R4608-JOF-D00	THROAT PLATE	ハリタ	1
13		119-38107	TOP FEED DOG	ウツクリハ'	1
14		119-87708	MAIN FEED DOG	シユクリハ'	1
15		121-73308	DIFFERENTIAL FEED DOG	フククリハ'	1
16		119-34353	PRESSER FOOT ASM.	オサエ クミ	1
17		SS-7080520-SP	SCREW 1/8-44 L=4.9	マシヒラネジ' 1/8-44 L=4.9	(1)
18		WP-0371026-SD	WASHER 3.7X7X1	ヒラサ' カ' ネ 3.7X7X1	(1)
19		119-31201	PRESSER FOOT SPRING	オサエセン' ネ	(1)
20		119-25203	PRESSER FOOT HINGE	オサエヒンジ'	(1)
21		119-30609	HINGE PIN	オサエヒンジ' シ' ク	(1)
22		119-27704	PRESSER FOOT	オサエ	(1)
23		MAM-0750J0A0	PIPING FOLDER ASM. 9MM	ハ' イビ' ンク' 糸' タ' -	1
24	#01	118-45807	UPPER KNIFE	ウラメス	1
25	#02	118-45609	KNIFE	ヒラメス	1

NOTE (注記) #01...FOR EXPORT 輸出用
#02...FOR DOMESTIC USE 国内用

*ALL PARTS NOT MENTIONED ABOVE ARE SAME AS THOSE OF MOR-3916-DE4-300 OR MOR-3916E-DE4-300.
上記以外の部品は、MOR-3916-DE4-300またはMOR-3916E-DE4-300と共通です。

28. MOR-3916-FF6-330/M075
MOR-3916E-FF6-330/M075



REF. NO	NOTE	PART NO.	DESCRIPTION	ヒラメシ	Qty
1		R4612-JOF-D00	THROAT PLATE	ハリイタ	1
2		119-38107	TOP FEED DOG	ウツオクリハ	1
3		118-84004	MAIN FEED DOG	シユオクリハ	1
4		121-73308	DIFFERENTIAL FEED DOG	フクオクリハ	1
5		121-50306	NEEDLE CLAMP, CHAIN LOOPER	ニシ ユウカンハリトメ	1
6	#01	118-45609	KNIFE	ヒラメス	1
7	#02	118-45807	UPPER KNIFE	ウツメス	1
8		119-34452	PRESSER FOOT ASM.	オサエ クミ	1
9		SS-7080520-SP	SCREW 1/8-44 L=4.9	マルヒラネシ 1/8-44 L=4.9	(1)
10		WP-0371026-SD	WASHER 3.7X7X1	ヒラサ ガネ 3.7X7X1	(1)
11		119-31201	PRESSER FOOT SPRING	オサエセンハネ	(1)
12		119-25203	PRESSER FOOT HINGE	オサエヒンシ	(1)
13		119-30609	HINGE PIN	オサエヒンシ シク	(1)
14		119-27803	PRESSER FOOT	オサエ	(1)
15		MAM-0750J0A0	PIPING FOLDER ASM. 9MM	ハ イピンク ホルダ	1

NOTE (注記) #01.....FOR DOMESTIC USE
#02.....FOR EXPORT

国内用
輸出用

*ALL PARTS NOT MENTIONED ABOVE ARE SAME AS THOSE OF MOR-3916-DE4-300
OR MOR-3916E-DE4-300.
上記以外の部品は、MOR-3916-DE4-300 またはMOR-3916E-DE4-300 と共通です。

NUMERICAL INDEX OF PARTS

索引

PART NO 品番	PAGE 頁	REF NO	PART NO 品番	PAGE 頁	REF NO	PART NO 品番	PAGE 頁	REF NO	PART NO 品番	PAGE 頁	REF NO
B1514-816-000	4	24	R4617-JOH-D00	3	12	118-45807	3	18	119-30708	7	26
B1514-816-000	5	24				118-45807	4	8	119-31102	1	9
B1514-816-000	6	28	SK-3382001-SE	13	29	118-45807	5	8	119-31102	14	8
B1514-816-000	7	28	SM-4051405-SE	13	9	118-45807	8	7	119-31102	14	18
B2515-704-00B	8	11	SM-4061201-SE	13	27	118-45807	9	7	119-31102	15	10
B2515-704-00B	9	11	SM-6053000-SE	13	16	118-45807	10	9	119-31102	17	6
B3304-704-000-A	13	15	SM-6061610-SC	13	5	118-45807	11	8	119-31102	17	14
B3305-704-000-A	13	8	SS-7080520-SP	1	7	118-45807	12	8	119-31102	18	8
B3309-704-000	13	14	SS-7080520-SP	2	18	118-45807	14	4	119-31201	2	20
B3309-843-0A0	13	11	SS-7080520-SP	3	20	118-45807	14	14	119-31201	3	22
B3311-012-000	13	21	SS-7080520-SP	8	22	118-45807	15	6	119-31201	8	24
B3311-704-000	13	6	SS-7080520-SP	9	22	118-45807	15	19	119-31201	9	24
B3311-843-000	13	12	SS-7080520-SP	14	6	118-45807	16	7	119-31201	15	23
B3317-704-000	13	23	SS-7080520-SP	14	16	118-45807	18	24	119-31201	16	11
B3318-704-L00-A	13	4	SS-7080520-SP	15	8	118-45807	19	7	119-31201	18	19
B3319-704-L00	13	3	SS-7080520-SP	15	21	118-82305	8	4	119-31201	19	11
B3320-704-L00-A	13	20	SS-7080520-SP	16	9	118-82305	11	5	119-32753	1	6
B3321-704-LOB	13	26	SS-7080520-SP	17	4	118-82602	1	4	119-32951	2	17
B3321-704-L00	13	31	SS-7080520-SP	17	12	118-82701	10	5	119-32951	15	20
B4111-804-00E	6	9	SS-7080520-SP	18	6	118-82909	2	2	119-33058	16	8
B4111-804-00E	7	9	SS-7080520-SP	18	17	118-82909	2	7	119-33157	3	19
			SS-7080520-SP	19	9	118-82909	15	3	119-33355	8	21
MAM-0750J0A0	17	9	SS-7110540-SP	13	13	118-82909	18	3	119-34056	14	5
MAM-0750J0A0	17	17	SS-8080310-TP	8	18	118-83006	4	5	119-34056	14	15
MAM-0750J0A0	18	11	SS-8080310-TP	9	18	118-83006	5	5	119-34254	17	3
MAM-0750J0A0	18	23	SS-8080310-TP	10	17	118-84004	3	4	119-34254	17	11
MAM-0750J0A0	19	15	SS-8080310-TP	11	16	118-84004	3	15	119-34254	18	5
MAO-11532000	13	32	SS-8080310-TP	12	16	118-84004	9	4	119-34353	18	16
MC-0336007-50	8	20				118-84004	12	5	119-34452	19	8
MC-0336007-50	9	20	WP-0371026-SD	1	8	118-84004	16	4	119-35350	9	21
MC-0336007-50	10	19	WP-0371026-SD	2	19	118-84004	19	3	119-35806	14	10
MC-0336007-50	11	18	WP-0371026-SD	3	21	118-86801	10	6	119-35806	14	20
MC-0336007-50	12	18	WP-0371026-SD	8	23	118-87304	1	5	119-37000	1	3
MC-0336010-00	4	26	WP-0371026-SD	9	23	118-87304	10	7	119-37109	2	12
MC-0336010-00	5	26	WP-0371026-SD	14	7	119-25203	1	10	119-37109	3	14
MC-0336013-00	6	30	WP-0371026-SD	14	17	119-25203	14	9	119-37109	8	3
MC-0336013-00	7	30	WP-0371026-SD	15	9	119-25203	14	19	119-37109	9	3
MDC-270B1100	8	19	WP-0371026-SD	15	22	119-25203	15	11	119-38008	17	2
MDC-270B1100	9	19	WP-0371026-SD	16	10	119-25203	17	7	119-38008	17	10
MDC-270B1100	10	18	WP-0371026-SD	17	5	119-25203	17	15	119-38008	18	2
MDC-270B1100	11	17	WP-0371026-SD	17	13	119-25203	18	9	119-38107	18	13
MDC-270B1100	12	17	WP-0371026-SD	18	7	119-25203	18	20	119-38107	19	2
MDC-270B1600	4	25	WP-0371026-SD	18	18	119-25203	19	12	119-39907	15	13
MDC-270B1600	5	25	WP-0371026-SD	19	10	119-25302	2	21	119-39956	15	7
MDC-270B2100	6	29	WP-1612616-SE	13	30	119-25302	3	23	119-66504	13	22
MDC-270B2100	7	29				119-25302	8	25	119-69508	13	25
			111-85105	13	18	119-25302	9	25	119-69565	13	2
NM-6050001-SE	13	10	111-85204	13	7	119-25302	15	24	119-69854	13	1
NM-6050001-SE	13	17	111-85501	13	19	119-25302	16	12	119-87708	2	13
NM-6050001-SE	13	24	115-66502	6	10	119-26607	1	12	119-87708	15	16
NM-6060001-SE	13	28	115-66502	7	10	119-26805	2	23	119-87708	18	14
			118-31807	8	10	119-26805	15	26	119-91908	4	3
R4505-JOE-D00	1	1	118-31807	9	10	119-26904	16	14	119-91908	5	3
R4508-JOD-D00	1	13	118-45609	2	4	119-27001	3	25	119-99406	8	17
R4508-JOD-D00	14	1	118-45609	2	9	119-27209	8	27	119-99406	9	17
R4508-JOD-D00	17	1	118-45609	2	15	119-27407	14	11	119-99406	10	16
R4508-JOF-D00	1	14	118-45609	3	6	119-27407	14	21	119-99406	11	15
R4605-JOD-E01	10	1	118-45609	3	17	119-27605	17	8	119-99406	12	15
R4608-JOD-D00	2	1	118-45609	4	7	119-27605	17	16	119-99802	6	4
R4608-JOD-E01	8	1	118-45609	5	7	119-27605	18	10	119-99802	7	4
R4608-JOD-E01	11	1	118-45609	8	6	119-27704	18	22	120-04909	6	8
R4608-JOE-D00	2	6	118-45609	9	6	119-27803	19	14	120-04909	7	8
R4608-JOE-D00	15	1	118-45609	10	8	119-28801	9	27	121-11902	8	15
R4608-JOE-D00	18	1	118-45609	11	7	119-29601	1	11	121-11902	9	15
R4608-JOF-D00	2	11	118-45609	12	7	119-29700	15	12	121-11902	10	14
R4608-JOF-D00	15	14	118-45609	14	3	119-29809	2	22	121-11902	11	13
R4608-JOF-D00	18	12	118-45609	14	13	119-29809	8	26	121-11902	12	13
R4612-JOD-E01	9	1	118-45609	15	5	119-29809	15	25	121-22800	4	10
R4612-JOD-E01	12	1	118-45609	15	18	119-29908	9	26	121-22800	5	10
R4612-JOF-D00	3	1	118-45609	16	6	119-29908	16	13	121-22800	6	12
R4612-JOF-D00	16	1	118-45609	18	25	119-30005	3	24	121-22800	7	12
R4612-JOF-D00	19	1	118-45609	19	6	119-30609	18	21	121-22800	8	9
R4612-JOF-F00	4	1	118-45807	2	5	119-30609	19	13	121-22800	9	9
R4612-JOF-K00	6	1	118-45807	2	10	119-30708	4	22	121-22800	10	11
R4612-JOH-G00	5	1	118-45807	2	16	119-30708	5	22	121-22800	11	10
R4612-JOH-K00	7	1	118-45807	3	7	119-30708	6	26	121-22800	12	10

From the library of: Diamond Needle Corp

N U M E R I C A L I N D E X O F P A R T S

索引

PART NO 品番	PAGE 頁	REF NO	PART NO 品番	PAGE 頁	REF NO	PART NO 品番	PAGE 頁	REF NO	PART NO 品番	PAGE 頁	REF NO
121-23154	8	12	121-80964	11	14						
121-23154	9	12	121-80964	12	14						
121-28401	8	13	122-75004	12	2						
121-28401	9	13	123-03103	3	27						
121-28401	10	12	123-03103	4	9						
121-28401	11	11	123-03103	5	9						
121-28401	12	11	123-03103	10	3						
121-33500	6	18	123-03103	11	3						
121-33500	7	18	123-03103	12	3						
121-33682	6	17	123-03202	6	11						
121-33682	7	17	123-03202	7	11						
121-46403	8	14	123-04309	4	11						
121-46403	9	14	123-04309	5	11						
121-46403	10	13	123-04309	6	13						
121-46403	11	12	123-04309	7	13						
121-46403	12	12	123-04408	4	12						
121-47906	3	26	123-04408	5	12						
121-50009	1	2	123-04408	6	14						
121-50306	3	2	123-04408	7	14						
121-50306	4	2	123-04507	4	13						
121-50306	5	2	123-04507	5	13						
121-50306	16	2	123-04507	6	15						
121-50306	19	5	123-04507	7	15						
121-50405	3	13	123-04606	4	16						
121-50504	8	2	123-04606	5	16						
121-50504	11	2	123-04606	6	20						
121-50603	9	2	123-04606	7	20						
121-50702	6	2	123-04804	4	14						
121-50702	7	2	123-04804	5	14						
121-65908	4	20	123-04804	6	16						
121-65908	5	20	123-04804	7	16						
121-65908	6	24	123-04903	10	2						
121-65908	7	24	123-20503	3	11						
121-68407	4	21	123-20552	3	8						
121-68407	5	21	123-20602	3	10						
121-68407	6	25	123-20602	12	22						
121-68407	7	25	123-20701	3	9						
121-68506	4	19	123-20701	10	21						
121-68506	5	19	123-20701	11	20						
121-68506	6	23	123-20701	12	20						
121-68506	7	23	123-20800	4	18						
121-71104	6	6	123-20800	5	18						
121-71104	7	6	123-20800	6	22						
121-73209	2	3	123-20800	7	22						
121-73209	2	8	123-20909	4	23						
121-73209	15	4	123-20909	5	23						
121-73209	18	4	123-20909	6	27						
121-73308	2	14	123-20909	7	27						
121-73308	3	5	123-20958	4	17						
121-73308	3	16	123-20958	5	17						
121-73308	8	5	123-20958	6	21						
121-73308	9	5	123-20958	7	21						
121-73308	11	6	123-21006	10	22						
121-73308	12	6	123-21055	10	20						
121-73308	15	17	123-21105	10	23						
121-73308	16	5	123-21204	11	21						
121-73308	18	15	123-21253	11	19						
121-73308	19	4	123-21303	11	22						
121-73506	4	6	123-21402	12	21						
121-73506	5	6	123-21451	12	19						
121-74207	6	7	123-30114	3	3						
121-74207	7	7	123-30114	11	4						
121-76004	8	8	123-30114	12	4						
121-76004	9	8	123-30205	4	4						
121-76103	10	10	123-30205	5	4						
121-76103	11	9	123-30205	6	5						
121-76103	12	9	123-30205	7	5						
121-76202	6	3	123-30403	14	2						
121-76202	7	3	123-30403	14	12						
121-80865	4	15	123-30502	15	2						
121-80865	5	15	123-30601	15	15						
121-80865	6	19	123-30601	16	3						
121-80865	7	19	123-30700	10	4						
121-80964	8	16									
121-80964	9	16									
121-80964	10	15									

From the library of: Diamond Needle Corp

JUKI®

JUKI CORPORATION

JUKI 株式会社

お問い合わせ、ご相談は
To order or for further
information,
please contact :

※このパーツリストは商品改良のため予告なく変更する事があります。

*The description covered in this parts list is subject to change for improvement of the commodity without notice.

※このパーツリストは、1996年7月 現在の商品仕様で編集したものです。

*This parts list is edited in accordance with the product specifications as of July 1996.